

LANÇAMENTO

Cassete Monofásico Inverter



controle remoto sem fio

Controle remoto com fio (Opcional)

AOBG45LBTA
AOBG54LBTA

CLASS
A

ALL
DC

AUBG45LRLA

ALL
DC

AUBG54LRLA



Lançamento de equipamento monofásico na linha de produtos tipo Cassete de grande capacidade

6 modelos e 4 faixas de capacidades para vários tamanhos de ambientes

Desenvolvida a versão monofásica para os modelos de 45.000 e 54.000 btu's, para ser utilizada em diversas regiões.

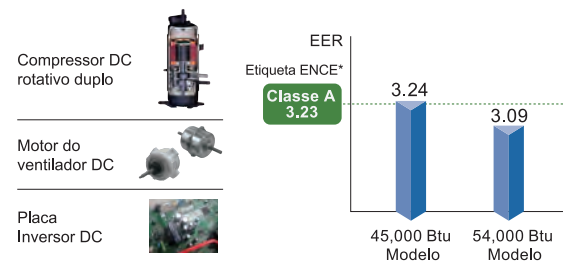
Classe de capacidade (Btu/h)	30.000	36.000	45.000	54.000
1 fase 220V	○	○	NOVO ○	NOVO ○
3 fases 380V	—	—	○	○

Alta Eficiência energética



Alta economia de energia devido ao compressor, motor ventilador e tecnologia inverter, sendo que o modelo de 45.000 possui a classificação A no Inmetro.

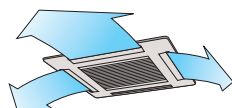
modelo 45



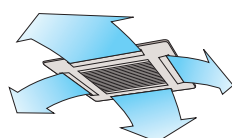
Fluxo de ar com direção ajustável

Além do fluxo de ar com 4 direções, é possível selecionar para 3 direções aumentando a flexibilidade da instalação.

Direção

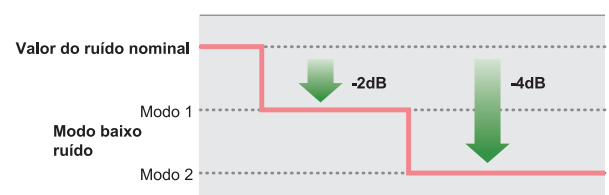


Direção



Baixo Nível de Ruído para a unidade externa

Dois estágios podem ser selecionados no modo de baixo ruído para a unidade externa.



Peças Opcionais

Controle Remoto com fio: UTY-RNNYM
Espaçador do painel: UTG-BGYA-W
Kit de conexão externa: UTY-XWZX

Controle remoto simples: UTY-RSNYM
Tampa de saída de ar: UTR-YDZC
Kit de controle externo: UTD-ECS5A

Painel Largo: UTG-AGYA-W
Kit de isolamento para alta umidade: UTZ-KXGA
Kit de entrada de ar externo (fresh air): UTZ-VXGA

Descrição das funções



Aletas de oscilação vertical: As aletas oscilam automaticamente para cima e para baixo.



Controle de fluxo de ar: O microprocessador ajusta automaticamente o fluxo de ar, de forma efetiva, para acompanhar as mudanças de temperatura da sala.



Mudança Automática: O aparelho se alterna automaticamente entre os modos de aquecimento e refrigeração, com base na sua configuração de temperatura e na temperatura da sala.



Reinício Automático: No caso de falta temporária de energia, o ar condicionado reiniciará automaticamente no mesmo modo operacional de antes assim que o fornecimento de energia seja restabelecido.



Operação 10° C Heat: A temperatura do ambiente pode ser configurada para não passar de menos 10° C, permitindo assim, que não fique frio demais quando não estiver ocupado.



Duto de Distribuição: Permite colocar um duto para melhorar a distribuição de ar.



Renovação de ar: Permite que o ar da sala seja renovado, conectando um duto à unidade.



Modo Econômico: Restringe o limite máximo da operação atual e a executa com o consumo de energia reduzido.



Sleep Timer: O microprocessador altera automática e gradualmente a temperatura do ambiente para permitir um sono confortável.



Timer programável: Esse timer digital permite a seleção de uma das quatro opções: ON, OFF, ON OFF ou OFF ON.

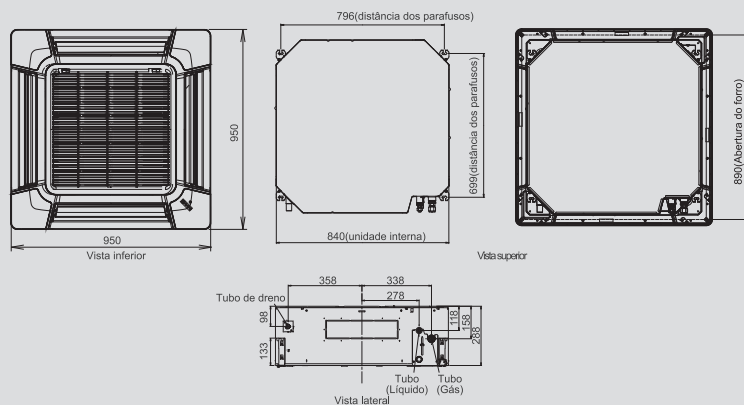


Indicação – Limpeza de filtro: Indica a necessidade da limpeza do filtro, através de uma lâmpada.

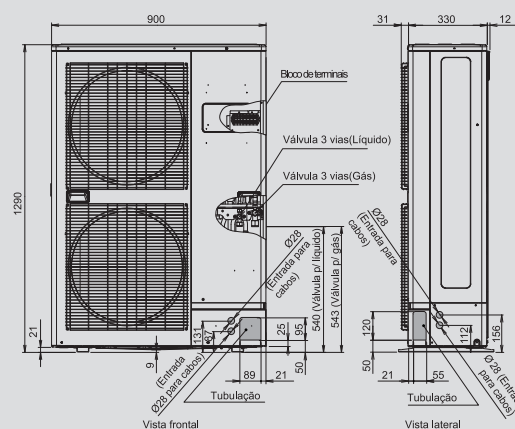
Dimensões

(Unid : mm)

Unidade interna : AUBG45/54LRLA



Unidade externa : AOBG45/54LBTA



Especificações

Modelo	Unidade Interna		AUBG45LRLA	AUBG54LRLA
	Unidade Externa		AOBG45LBTA	AOBG54LBTA
Alimentação	Externa	V / Ø / Hz	220/1/60	220/1/60
Capacidade	Refrigeração	BTU/h	42.000(17.100 - 42.500)	45.000(18.400 - 46.000)
	Aquecimento		46.000(18.400 - 46.700)	50.000(19.800 - 51.000)
	Refrigeração	kW	12,31(5,0 - 12,5)	13,19(5,4 - 13,5)
	Aquecimento		13,48(5,4 - 13,7)	14,65(5,8 - 14,9)
Potência Elétrica	Refr. / Aquec.	kW	3,80 / 3,70	4,27 / 4,25
EER	Refrigeração	kW / kW	3,24	3,09
COP	Aquecimento		3,64	3,45
Classe Energética			A	B
Corrente Nominal	Refr. / Aquec.	A	17,3 / 16,9	19,5 / 19,4
Ruído (U. Interna)	Refrigeração	dB(A)	46/42/40/36	47/44/41/37
	Aquecimento		46/42/40/36	47/44/41/37
Ruído (U. Externa)	Refrigeração		55	55
	Aquecimento		55	57
Dimensões (AxLxP)	U.Interna	mm	288 x 840 x 840	288 x 840 x 840
	U.Externa		1290 x 900 x 330	1290 x 900 x 330
Peso	U.Interna	kg	26	26
	U.Externa		86	86
Conexões de tubulação (Liq./Gás)	mm(pol.)		9,52(3/8)/15,88(5/8)	9,52(3/8)/15,88(5/8)
Comprimento máx. da tubulação	m		50	50
Diferença máx. de altura	m		30	30
Temperatura de operação	Refr. / Aquec.	°CDB	-15~46 / -15~24	-15~46 / -15~24
Refrigerante			R410A	R410A
Grelha	Modelo		UTG-UGBB-W	UTG-UGBB-W
	Dimensões	mm	50 x 950 x 950	50 x 950 x 950
	Peso	kg	5,5	5,5

Para ter direito a garantia contratual, a instalação deve ser efetuada por uma assistência credenciada



ISO 9001 01 100 89394 Certified number: 01 104 9245101
Fujitsu General (Thailand) Co., Ltd.

ISO 9001 01 100 79269 Certified number: 01 100 79269
Fujitsu General (Shanghai) Co., Ltd.

*As especificações e o design estão sujeitos a alterações sem aviso prévio. Verifique com o seu revendedor.
*As cores podem ser diferentes das cores reais, uma vez que este catálogo é um material impresso.

Distribuído por :

FUJITSU

FUJITSU GENERAL DO BRASIL

www.fujitsu-general.com.br

Copyright© 2014 Fujitsu General do Brasil Ltda. Todos os direitos reservados.