

使用說明書

空調機
壁掛式



目錄

安全注意事項	1
室內機組概述與操作	3
遙控器概述與操作	4
定時運轉	6
人體智慧眼（離席節電）	7
關於運轉的一般資訊	8
清潔與保養	9
故障排除	11

使用本機之前，請仔細閱讀這些說明，並妥善保管本說明書，以備日後參考。

安全注意事項

為了防止人身傷害或財物受損，使用本機之前，請仔細閱讀本章節，並遵守以下安全注意事項。因未能遵守指示而引起的錯誤操作可能導致傷害或損壞，其嚴重性分類如下：



警告

此標誌表示有死亡或嚴重傷害的危險。



注意

此標誌表示有傷害或財物受損的危險。



此標誌表示禁止行為。



此標誌表示必須執行的行為。

• 室內機組或室外機組上顯示的符號說明如下。

	警告	此符號表示本設備使用可燃冷媒。如果冷媒洩漏並暴露於外部點火源，則有起火的風險。
	注意	此符號表示應仔細閱讀使用說明書。
	注意	此符號表示維修人員應參考安裝說明書使用本設備。
	注意	此符號表示有使用說明書或安裝說明書等可用資訊。



警告

- 本機沒有用戶可自行維修的部分。請務必聯絡授權維修人員進行修理、安裝及移機。
安裝或操作不當會導致漏電、觸電或火災。
- 若發生故障，如聞到燒焦味等，請立即停止空調機運轉，關閉斷路器或拔下插頭斷開所有電源，然後與授權維修人員聯絡。
- 注意切勿損壞電源線。
若電源線損壞，必須由經授權的維修技術人員進行更換。
- 若冷媒洩漏，請務必遠離火源或任何可燃物，並與經授權的維修技術人員聯絡。
- 在發生雷雨或閃電的情況下，為了防止觸電，請使用遙控器關閉空調機，且不要觸碰本機或電源插頭。
- 本機應保管在無連續運轉引火源（例如：明火、使用中的天然氣設備或運轉中的電加熱器）的房間。
- 本機應保管在通風良好的區域。
- 請注意冷媒可能並沒有氣味。
- 本機應妥善保管，以防止發生機械損壞。
- 請遵守國家或地方法規，正確處置本產品。
- 室內機組的運輸或移機途中，用安裝板蓋住配管，以做保護。請勿用握住室內機組配管的方式移動本機。
（施加到管接頭的壓力可能導致運轉期間可燃氣體洩漏）。
- 本機並非設計給身體、感覺或心智功能不足者（包括孩童）、或缺乏經驗及知識者使用，除非有能確保其安全者給予監督或使用本機之相關指導。請監督孩童避免其戲玩本機。
- 請勿透過插拔電源插頭或打開 / 關閉斷路器來啟動或停止空調機運轉。
- 請勿在本機附近使用可燃氣體。
- 請勿長時間讓冷風直接吹到身上。
- 請勿將手指或其他物件插入出風口、開放式面板或入風口格柵。
- 請勿用濕手操作空調機。
- 請勿將機組安裝在充滿礦物油、含有大量濺油或蒸汽的區域，如工廠、廚房等。
- 請勿使用非製造商指定的方式來加速除霜流程或清潔本機。
- 請勿拆解或燃燒。



PART No. 9333003344

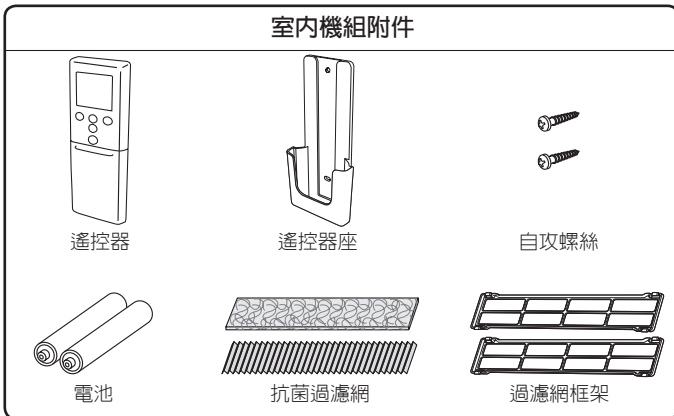
[原始說明書] Tc-1

⚠ 注意

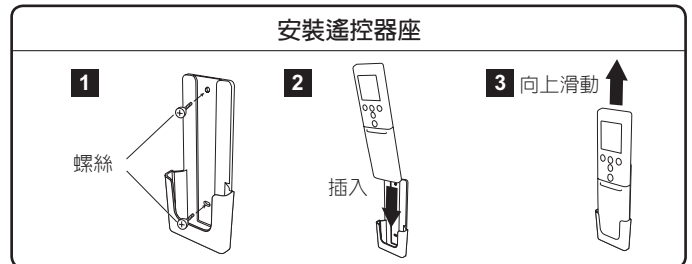
- ❗ 使用時要不定時地進行室內通風。
- ❗ 必須裝上空氣過濾網後才能使用。
- ❗ 請確保電子設備與室內機組或室外機組保持至少 1 m 的距離。
- ❗ 長期不使用本機時請斷開所有電源。
- ❗ 長期使用後，請確保檢查室內機組的安裝，以防本機掉落。
- ❗ 如果室內有嬰兒、兒童、老年人或病人，請細心設定風向和溫度。
- ⊘ 請勿讓氣流直接吹向壁爐或取暖設備。
- ⊘ 請勿阻塞或遮蓋入風口格柵和出風口。
- ⊘ 請勿向散熱片施加重壓。
- ⊘ 請勿攀爬到本機上或在其上放置、懸掛物件。
- ⊘ 請勿將其他任何電器或家用品放在本機下方。本機滴水可能會把它們弄濕，而且可能造成財產損壞或故障。
- ⊘ 請勿將本機直接置於有水的環境中。
- ⊘ 請勿用於儲藏食品、動植物、精密儀器設備、藝術品或其他物件等用途，否則可能會導致這些物品變質。
- ⊘ 請勿讓氣流直接吹向動植物。
- ⊘ 請勿飲用空調機排出的水。
- ⊘ 請勿拉扯電源線來拔下插頭。
- ⊘ 保養機組時，請勿接觸本機內建換熱器的鋁片，以防止受傷。
- ⊘ 操作或清潔本機時，請勿站在不穩定的梯子上。否則可能翻倒，導致受傷。

本機包含氟化溫室氣體。

室內機組附件



安裝遙控器座



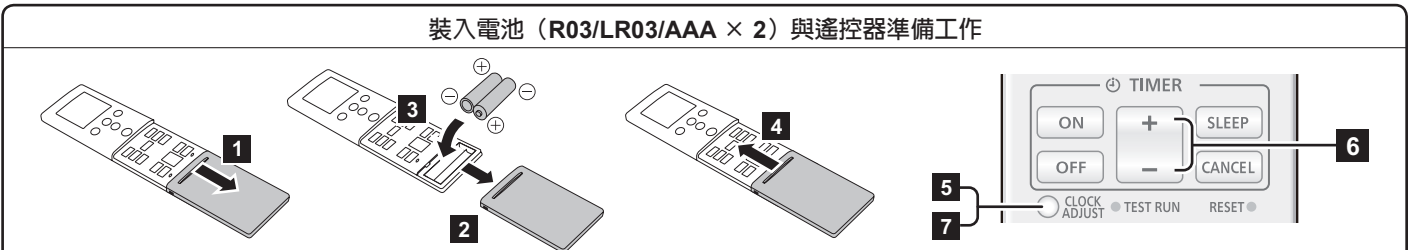
⚠ 警告

- ❗ 注意不要讓嬰幼兒誤吞入電池。

⚠ 注意

- ⊘ 請勿試圖對電池充電。
- ⊘ 請勿使用可充電電池。

裝入電池 (R03/LR03/AAA × 2) 與遙控器準備工作



- 5 按「時間設定」按鈕，開始時間設定。
- 6 按「+/-」按鈕設定時間。
每按一次此按鈕，數字以 1 分鐘為單位遞增或遞減。按住此按鈕，數字以 10 分鐘為單位遞增或遞減。
* 按「溫度」按鈕 (↕)，可將時間格式從 24 小時制變更為 12 小時制。
- 7 再次按「時間設定」按鈕，完成時間設定。

註：

- 僅使用指定類型的電池。
- 請勿混用不同種類的電池或新舊電池。
- 在正常使用條件下，電池的使用壽命約 1 年。
- 若遙控器的有效操作距離範圍顯著變小，請更換電池，並按下「復歸」按鈕。

室內機組概述與操作

1 入風口格柵

運轉開始之前，請確認入風口格柵完全關閉，否則可能會影響空調機的正常運轉功能或性能。

2 「強制自動」按鈕

萬一遙控器丟失或發生故障時，可以使用此按鈕。

狀態	動作	模式或運轉
運轉中	按住 3 秒鐘以上。	停止
停止中	按住 3 至 10 秒鐘。	自動
	按住 10 秒鐘以上。 (僅限維護中。*)	強制制冷
清潔後	按住不足 3 秒鐘。	過濾網指示燈重設

*：若要停止強制制冷，按此按鈕或遙控器上的啟動 / 停止按鈕。

3 前面板

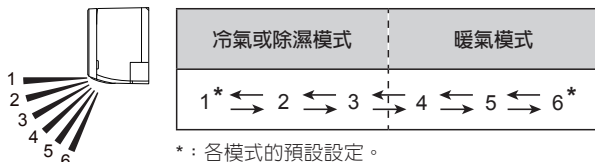
4 人體智慧眼

請參見第 7 頁

用於離席節電功能。透過偵測房間內的人以控制溫度設定。

5 上下風向導風板

每按一次遙控器上的「氣流方向」按鈕，上下風向導風板的角度按如下順序變化：



- 請勿用手調整。
- 在自動或暖氣模式運轉初期，導風板可能停留在位置 1 片刻，以進行調整。
- 在冷氣或除濕模式期間，如果角度設定在位置 4-6 超過 30 分鐘，導風板將自動返回位置 3。
- 在冷氣或除濕模式期間，如果保持在位置 4-6，可能會導致形成凝結，且水滴可能使財物受損。

6 排水軟管

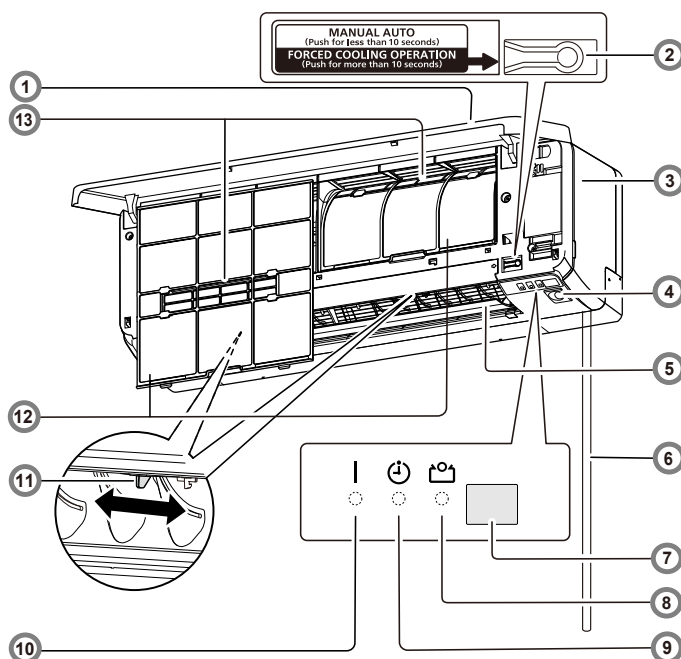
7 遙控器信號接收器

注意

為了正常傳達遙控器與室內機組之間的信號，信號接收器應遠離：

- 直射陽光或其他強光
- 平面電視螢幕

在有日光燈（倒相日光燈等）的房間內可能無法接收到信號。在此情況下，請諮詢您購買產品的商店。



8 省電指示燈（綠色）

省電運轉時亮起。

9 定時指示燈（橙色）

定時運轉時亮起，偵測到定時設定故障時緩慢閃爍。如需詳細資料，請參閱第 8 頁的「自動重新啟動功能」。

10 運轉指示燈（綠色）

正常運轉時亮起，自動除霜運轉時緩慢閃爍。

11 左右風向導風板

注意

調整左右風向之前，請確認上下風向導風板完全停止。

用手調整兩個旋鈕。

12 空氣過濾網

請參見第 9 頁

13 抗菌過濾網

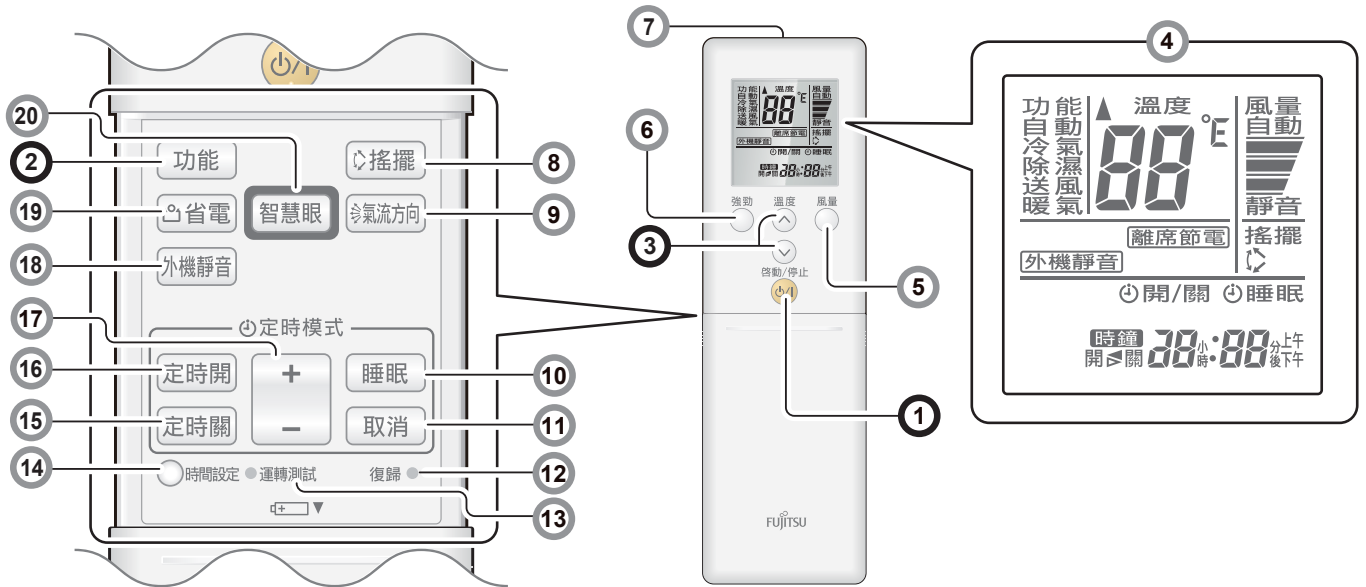
請參見第 10 頁

淨化或消除不良氣味，提供鮮風。

遙控器概述與操作

⚠ 注意

- ❗ 防止遙控器發生故障或損壞：
 - 請將遙控器放在不會受到直射陽光或過熱的地方。
 - 長時間不使用遙控器時，請取出電池。
 - 盡快取出電量已耗盡的電池，並根據當地法律法規進行廢棄。
- ❗ 若洩漏的電池電解液接觸皮膚、眼睛或口，請立即用大量清水沖洗，並盡快就醫。
- ⊘ 如果遙控器與室內機組之間有窗簾或牆壁等障礙物，可能無法正確傳達信號。
- ⊘ 請勿強烈撞擊遙控器。
- ⊘ 請勿使水進入遙控器。



請按照以下 3 個步驟，快速啟動運轉：

① 啟動 / 停止按鈕

② 功能按鈕 *

按照以下順序切換運轉模式。



暖氣模式中的注意事項 **：

- 運轉之初，室內機組以極低的風速運轉約 3 至 5 分鐘，然後切換到所選的風速。
- 必要時，自動除霜運轉優先於暖氣運轉。

③ 溫度按鈕 *

設定所需的溫度。

在冷氣或除濕模式中，溫度要設定為低於目前室溫。在暖氣模式中，溫度要設定為高於目前室溫。

否則相應的運轉模式可能不啟動。

溫度設定範圍	
自動 / 冷氣 / 除濕	18–30°C
暖氣**	16–30°C

註：送風模式中，無法使用溫度控制。

變更溫度單位。

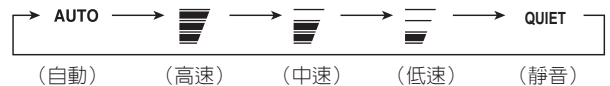
1. 按「啟動 / 停止 (ON/OFF)」按鈕，直到僅顯示時鐘為止。
2. 按「溫度 (上)」按鈕 (▲) 至少 5 秒鐘，顯示目前溫度單位。
(出廠設定：°C)
3. 按「溫度」按鈕 (▲/▼) 切換溫度單位。
(°C ↔ °F)
4. 按「啟動 / 停止 (ON/OFF)」按鈕或在步驟 2 中 30 秒以內未按任何按鈕，就會設定目前選擇的溫度單位。

④ 遙控器顯示屏

為了方便說明，在本章節中顯示所有適用的指示燈。但在實際操作時，只顯示適用於目前操作的指示燈。

⑤ 風量按鈕 *

控制風速。



- 選擇自動時，風速會根據運轉模式自動調整。

⑥ 強勁按鈕

啟動強勁運轉。

機組將以最大功率和最強氣流運轉，使房間快速降溫或升溫。

啟動時，室內機組將發出 2 聲短嗶聲。

若要關閉，再次按強勁按鈕。室內機組將發出 1 聲短嗶聲。

在以下情況下，強勁運轉會自動關閉：

- 在冷氣、除濕或暖氣模式中，室溫達到設定溫度。
 - 設定強勁運轉模式後經過 20 分鐘。
- 即使在上述情況下，強勁運轉也不會自動關閉，除非已運轉了一段時間。

註：

- 風向和風速會自動控制。
- 無法同時執行此運轉和省電運轉。
- 強勁運轉將優先於外機靜音、離席節電運轉。如果已設定，兩項功能均在強勁運轉關閉後開始。

(續)

**：只有冷暖兩用型

遙控器概述與操作 (續)

7 信號發射器

正確地對準室內機的信號接收器。

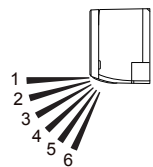
- 遙控器顯示屏上的信號發射指示燈▲顯示正在發射遙控器的信號。
- 有效操作距離約 7 m。
- 若發射的信號正常發出時，會聽到嗶聲。若未聽到嗶聲，再次按下遙控器上的按鈕。

8 搖擺按鈕

* |

啟動或停止上下風向導風板的自動掃風。

- 每按一次按鈕，上下風向導風板如下搖擺：



冷氣、除濕或送風模式	暖氣或送風模式
1 ↔ 2 ↔ 3 ↔ 4	3 ↔ 4 ↔ 5 ↔ 6

註：

- 當機組內的風扇以極低的速度運轉或停止時，搖擺運轉可能會暫時停止。
- 在送風模式中，根據開始搖擺運轉之前設定的上下風向，執行搖擺方向 1 ↔ 4 或 3 ↔ 6。

9 上下氣流方向按鈕

請參見第 3 頁 |

調整垂直風向。

10 睡眠定時按鈕

請參見第 6 頁

啟動睡眠定時，逐漸控制溫度，使您睡得更舒適。

11 定時取消按鈕

請參見第 6 頁

取消設定的定時。

12 復歸按鈕

按復歸按鈕時，用圓珠筆或其他細小物件按照下圖所示方向輕輕按下。



13 運轉測試按鈕

僅供維修技術人員使用。

14 時間設定按鈕

請參見第 2 頁

用於調整時間。

15 定時關按鈕

請參見第 6 頁* |

啟用關機定時。

16 定時開按鈕

請參見第 6 頁* |

啟用開機定時。

17 選擇按鈕

用於調整時鐘或定時。

18 外機靜音按鈕

啟動或停止外機靜音運轉，透過降低壓縮機的轉速以及控制風速，減少室外機組產生的噪音。

一旦設定此運轉，即使室內機組已停止，在您再次按下此按鈕停止運轉前，仍會儲存此設定。

遙控器顯示屏上 **[LOW NOISE]** 顯示機組處於外機靜音模式。

註：

- 此運轉與送風、除濕和強勁運轉模式無法同時執行。

19 省電按鈕

啟動或停止省電運轉，將設定溫度變更為中等設定，使得比其他運轉模式更加省電。

按省電按鈕，室內機組上的省電指示燈亮起。

- 在冷氣或除濕模式中，室溫會比設定溫度略高幾度。
- 在暖氣模式中，室溫會比設定溫度略低幾度。*

註：

- 在冷氣、暖氣或除濕模式中，省電運轉的最大輸出約是空調機在正常運轉時的 70%。
- 運轉模式為送風，風速降低 1 檔。（高速 > 中速，中速 > 低速，低速 > 靜音，靜音 > 超靜音）
- 在自動模式的溫度監控期間，無法執行省電運轉。

20 智慧眼按鈕 (離席節電程式)

請參見第 7 頁

啟用或停用離席節電程式。

- * 出廠時，離席節電程式設為開。

*：顯示每項功能的設定畫面時，必須進行設定。

|：只有當空調機打開時，才可控制按鈕。

遙控器概述與操作 (續)

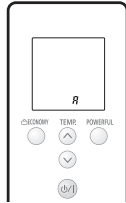
■ 遙控器自訂代碼設定

當室內安裝 2 台或更多空調機而遙控器操作的不是您設定的空調機時，請變更遙控器自訂代碼，以僅操作您要設定的空調機（有 4 個選擇可用）。

當室內安裝 2 台或更多空調機時，請聯絡零售商設定各空調機的自訂代碼。

根據下列步驟選擇遙控器的自訂代碼。（請注意，如果空調機尚未設定對應的自訂代碼，則空調機無法接收信號。）

- 1 按啟動 / 停止按鈕，直到遙控器顯示屏上僅顯示時鐘。
- 2 按住「功能」按鈕至少 5 秒，以顯示目前的自訂代碼（初始設定為 A）。
- 3 按「溫度」(▲/▼) 按鈕，在 A↔B↔C↔D 之間變更自訂代碼。將顯示屏上的代碼與空調機自訂代碼對應起來。
- 4 再次按下「功能」按鈕，返回時鐘畫面。
自訂代碼即會變更。



- 如果您在自訂代碼顯示之後 30 秒內沒有按下任何按鈕，系統會返回最初的時鐘顯示。在這種情況下，請從步驟 1 重新開始。
- 裝運前，空調機的自訂代碼設定為「A」。若要變更自訂代碼，請聯絡零售商。
- 因遙控器而異，當更換電池時，自訂代碼可能恢復為自訂代碼 A。在這種情況下，如果使用 A 以外的代碼，更換電池後，請重設代碼。如果不知道空調機自訂代碼設定，請嘗試每一個自訂代碼（A → B → C → D），直至找出能夠使空調機運轉的代碼。

定時運轉

定時設定的注意事項：

電源中斷如斷電或切斷斷路器，會導致設定的內部時鐘不準確。此類情況下，室內機組上的定時指示燈閃爍，需要您重新調整設定。

定時開或定時關

- 1 按啟動 / 停止按鈕，開啓室內機組。
室內機組上的運轉指示燈亮起。
若室內機組正在運轉，跳過此步驟。
- 2 按「定時開」按鈕或「定時關」按鈕。
遙控器上的時鐘指示燈顯示，室內機組上的定時指示燈亮起。
- 3 按住「選擇」按鈕調整時間。遙控器上的 ▲ 閃爍，表示信號正在發射。
(約 5 秒鐘後，遙控器顯示屏回復到待機畫面。)

若要取消定時回復到正常運轉，按「取消」按鈕。
若要復原定時設定，執行步驟 2 和 3。

程式定時 (組合使用定時開和定時關)

可以設定定時開 – 定時關或定時關 – 定時開組合。
設定的開始時間最接近目前時間的定時會首先動作，定時運轉的順序如下所示：

定時	遙控器顯示屏上的指示燈
定時開 – 定時關	ON▷ OFF
定時關 – 定時開	ON◁ OFF

前一定時的倒計時結束後，設定時間較晚的定時開始倒計時。

註：

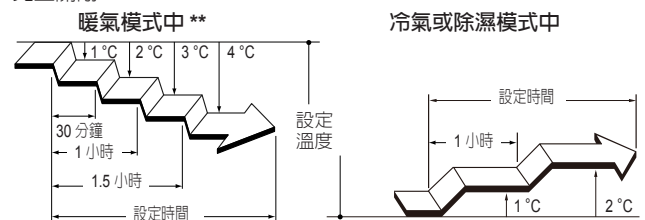
- 如果在設定了程式定時之後變更定時的設定值，定時的倒計時將會在此時重置。
- 每種組合的時間設定應在 24 小時範圍內。

睡眠定時

- 1 按「睡眠」定時按鈕啓用睡眠定時。
室內機組上的運轉指示燈和定時指示燈亮起。
- 2 按住「選擇」按鈕調整時間。遙控器上的 ▲ 閃爍，表示信號正在發射。
(約 5 秒鐘後，遙控器顯示屏回復到待機畫面。)
每按一次按鈕，時間按照如下順序變化：
0.5 (30 分鐘) ↔ 1.0 ↔ 2.0 ↔ 3.0 ↔ 5.0 ↔ 7.0 ↔ 9.0 小時

若要重複定時，當遙控器顯示屏上未顯示 SLEEP 指示燈時，按「睡眠」定時按鈕。

為了讓您睡得更舒適以及防止睡眠期間過熱或過冷，睡眠定時會依據如下所示的設定時間自動控制溫度設定。設定時間到達後，空調機將完全關閉。



人體智慧眼（離席節電）

當房間內沒有人時，此功能會控制溫度設定，以免浪費電費。出廠時，離席節電功能設為開。

- ① 若要啓用離席節電功能，按「智慧眼」按鈕。遙控器上的「離席節電」指示燈將閃爍。
- ② 若要停用離席節電功能，再次按「智慧眼」按鈕。遙控器上的「離席節電」指示燈將熄滅。

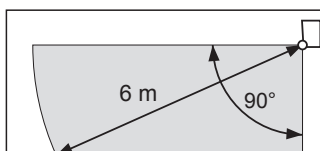
關於離席節電功能

如果約 20 分鐘後沒有人進入房間，將自動控制設定溫度。
（有人回到房間時，人體智慧眼將偵測到房間有人並自動恢復原始設定。）

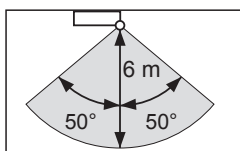
運轉模式	運轉細節 (當房間內沒有人有一段時間後)
冷氣 / 除濕	設定溫度將上升最多 2°C 左右。
暖氣	設定溫度將下降最多 4°C 左右。
自動	為選擇的模式（冷氣 / 暖氣 / 除濕）自動執行離席節電功能。

- 與睡眠定時一起使用時（第 6 頁），以睡眠定時優先。

- 可用範圍如下。
垂直角度 90°（側視）



- 水平角度 100°（頂視）



當室溫與設定溫度中定義的溫度差太多時，例如剛開始運轉，離席節電功能可能無法工作。

關於人體智慧眼

- 人體智慧眼的偵測細節
 - 人體智慧眼透過尋找房間內的人體動作來偵測房間內是否有人。

註

- 由於人體智慧眼偵測人體散發的紅外線，因此可能會發生偵測錯誤的狀況。

即使房間內有人，但智慧眼可能偵測不到

- 氣溫太高，與人體體溫之間的差異太小時。
(例如在氣溫 30°C 或以上的夏天。)
- 房間內的人長時間沒有移動時。
- 有人被沙發、其他家具、玻璃擋住，或在類似情況下。
- 有人穿著極厚的衣服並且背對智慧眼時。

即使房間內沒人，但智慧眼錯誤偵測到有人

- 有狗或貓在房間內走動時。
- 風吹動窗簾或樹葉時。
- 加熱設備、加濕器或電器設備如電風扇正在運轉時。

關於運轉的一般資訊

自動除霜運轉

當室外溫度很低且濕度很高時，在暖氣運轉過程中，室外機組上可能會結霜，從而導致空調機運轉性能下降。

為了防止這類性能下降，本空調機配有微電腦控制的自動除霜功能。

當結霜時，空調機將暫時停止，並短暫運轉除霜程序（最多 15 分鐘）。在此運轉過程中，室內機組上的運轉指示燈將閃爍。暖氣運轉後，如果室外機組上結霜，室外機組會在運轉幾分鐘後自動停止，然後開始自動除霜運轉。

自動重新啟動功能

當空調機由於斷電等電源故障而停止運轉時，電源恢復後，空調機將自動按此前的模式重新啟動。

如果設定了定時之後發生電源斷電，定時的倒計時會被重置。電源恢復後，室內機組上的定時指示燈閃爍，提示您定時發生故障。在此情況下，請重新設定定時。

暖氣性能

本空調機是根據熱泵原理運轉的，即從室外空氣中吸收熱量，並將該熱量傳輸到室內機組。因此，當室外空氣溫度下降時，運轉性能也會下降。當覺得供暖性能不夠時，建議將本空調機與其他加熱設備組合使用。

群組控制（選配）

一部遙控器最多可控制 16 台空調機。
所有空調機將以相同設定運轉。

其他電器設備導致的故障：

同時使用其他電器設備如電動刮鬍刀或在附近使用無線電信號發射器時，可能會導致空調機故障。

在這種情況下，請先關閉斷路器，隨後再打開，然後用遙控器恢復運轉。

有線遙控器（選配）

可以使用選配的有線遙控器。

使用遙控器時，與使用無線遙控器有以下不同之處。

【有線遙控器的額外功能】

- 溫度設置回調定時

您可同時使用有線遙控器和無線遙控器。（但功能會受到限制。）使用遙控器上受限的功能時，會聽到嗶聲，室內機組的運轉、定時、省電指示燈將閃爍。

【無線遙控器的受限制功能】

< 有線遙控器（無極性 2 芯） >

- 外機靜音
- 強勁

清潔與保養

⚠ 注意

- ❗ 清潔本機組之前，必須關閉機組，並斷開所有電源。
- 運轉開始之前，請確認入風口格柵完全關閉，否則可能會影響空調機的正常運轉功能或性能。
- ⊘ 保養機組時，請勿接觸室內機組內建換熱器的鋁片，以防止受傷。
- 請勿使室內機組接觸液體殺蟲劑或頭髮定型劑。
- 保養機組時，請勿站在打滑、不平坦或不穩定的表面上。

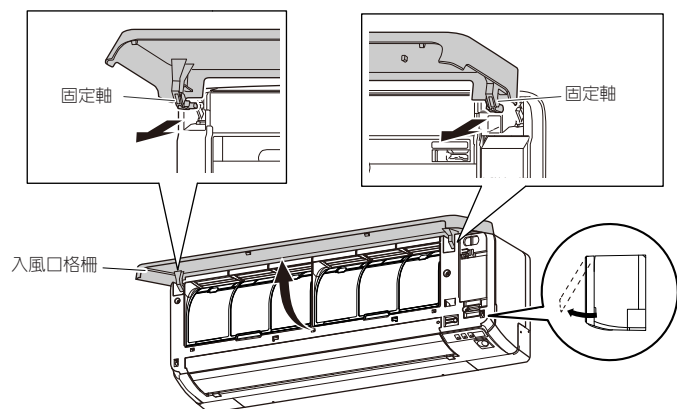
日常保養

清潔室內機組本體時，請注意：

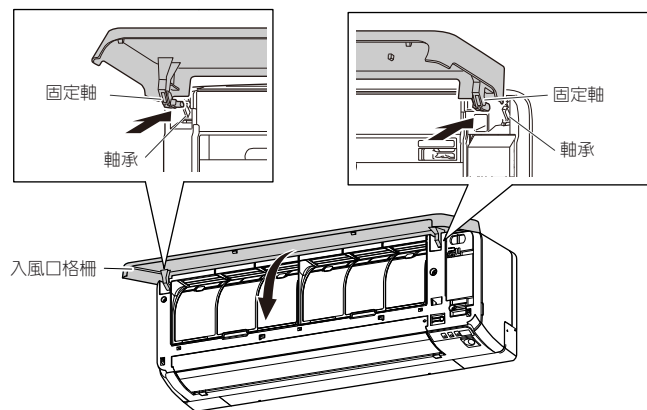
- 請勿使用溫度超過 40°C 的熱水。
- 請勿使用研磨清潔劑、揮發性溶劑，如苯及稀釋劑等。
- 用軟布輕輕擦拭機組。

清潔入風口格柵

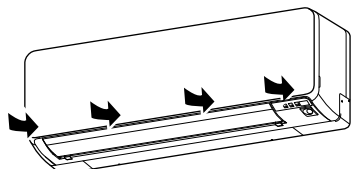
- ① 用雙手握住入風口格柵的側面，然後向前拉，直至其鉤住。使入風口格柵保持水平位置，拉左右兩側的固定軸將其拆下。



- ② 用水輕輕沖洗入風口格柵，並用沾濕溫水的軟布輕輕擦拭，然後用乾的軟布擦乾。
- ③ 按照箭頭方向將左、右固定軸安裝到面板頂部軸承，同時水平撐住入風口格柵。按壓格柵直至發出喀嗒聲，確保每根軸卡入到位。

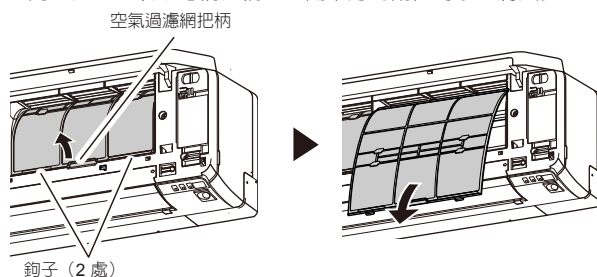


- ④ 按壓入風口格柵的 4 處，以完全關閉。

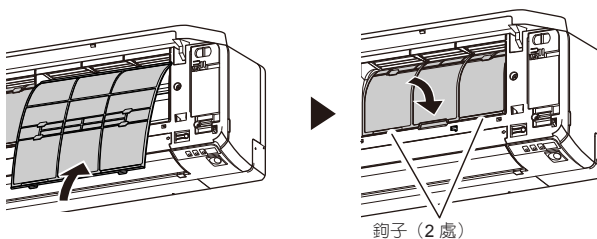


清潔空氣過濾網

- ① 打開入風口格柵，拆下空氣過濾網。向上提起空氣過濾網把柄，分開下方的兩個鉤子，將其拉出。



- ② 用真空吸塵機清除灰塵或水洗。沖洗乾淨後，將其放在陰涼處徹底晾乾。
- ③ 裝回空氣過濾網，關閉入風口格柵。
(1) 使空氣過濾網的兩側與面板對齊，將過濾網完全推入，確保下方的兩個鉤子正確回到面板的孔中。



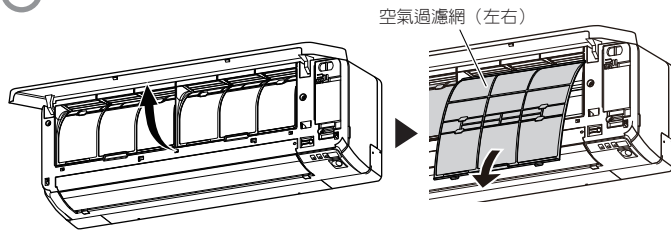
- (2) 關閉入風口格柵。

- 可以用真空吸塵機清除空氣過濾網上的灰塵，或者用中性洗滌劑和溫水溶液清洗過濾網。如果用水清洗過濾網，請先將其放在陰涼處徹底晾乾，再重新裝回。
- 如果任由髒污積聚在空氣過濾網上，會引起風量減弱、運轉效能降低以及噪音變大。
- 正常使用期間，空氣過濾網應每兩周清潔一次。
- 入風口格柵打開時，請勿運轉空調機。

清潔與保養 (續)

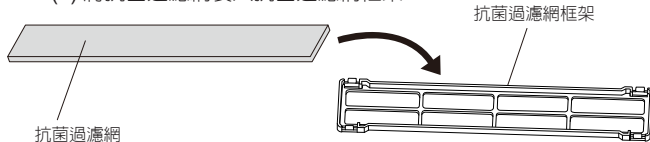
安裝抗菌過濾網

- 1 打開入風口格柵，拆下空氣過濾網。

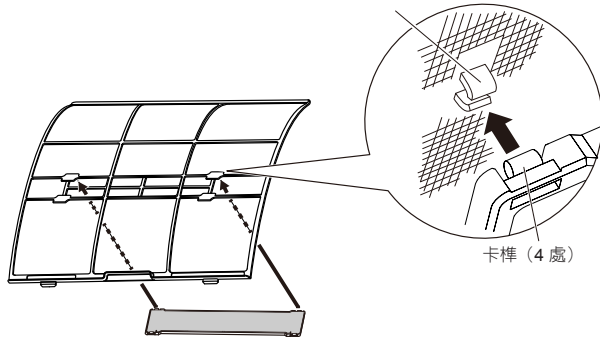


- 2 安裝抗菌過濾網套件 (1 套 2 個)。

- (1) 將抗菌過濾網裝入抗菌過濾網框架。



- (2) 將過濾網兩端的卡榫與抗菌過濾網框架背後的四個鉤子連接。



注意不要使抗菌過濾網凸出於框外。

- 3 安裝兩片空氣過濾網，關閉入風口格柵。

- 使用抗菌過濾網時，透過將風速設為高速，可增強效果。

更換變髒的抗菌過濾網

用以下零件 (另外購買) 更換過濾網。

- 蘋果兒茶素抗菌過濾網：UTR-FA16
- 負離子除臭過濾網：UTR-FA16-2

- 1 打開入風口格柵，拆下空氣過濾網。

- 2 用兩片新的抗菌過濾網更換。

- (1) 按照與安裝時相反的順序拆下舊的抗菌過濾網。
- (2) 按照與安裝抗菌過濾網套件時相同的方式安裝。

- 3 安裝兩片空氣過濾網，關閉入風口格柵。

[關於抗菌過濾網]

蘋果兒茶素抗菌過濾網 (1 片)

- 本過濾網屬於一次性產品。(不能清洗或重複使用。)
- 儲存過濾網時，包裝打開後應盡快使用。
(包裝打開後，閒置不用，會降低過濾網的抗菌效果)
- 一般條件下，過濾網應大約每 3 個月更換一次。

請購買專用的蘋果兒茶素抗菌過濾網 (UTR-FA16) (另售)，以更換變髒的舊抗菌過濾網。

負離子除臭過濾網 (1 片) - 淺藍色

- 為保持除臭效果，過濾網應大約每 3 年更換一次。

更換過濾網時，請購買專用的負離子除臭過濾網 (UTR-FA16-2) (另售)。

[保養負離子除臭過濾網]

為保持除臭效果，請按以下方式每 3 個月清潔一次過濾網。

1. 拆下過濾網。
2. 用水清洗並晾乾。
 - (1) 高壓熱水浸泡過濾網，直到過濾網表面浸入水中。請用稀釋後的中性洗滌劑浸泡。
(清洗時切勿扭絞或刮擦，否則會損害除臭效果。)
 - (2) 水流沖洗。
 - (3) 在陰涼處晾乾。
3. 重新裝回過濾網。

長時間不使用機組後

如果要將室內機組關閉 1 個月或以上，進行正常運轉前，請首先以送風模式運轉大約半天，使內部各部分充分乾燥。

其他檢查

長期使用後，即使您按照本說明書中記載的日常保養或清潔步驟來維護本機，室內機組裡面仍會積聚灰塵，可能會降低空調機性能。

在這種情況下，我們還建議您定期檢查本機。

如需更多資訊，請聯絡授權維修人員。

過濾網重設

如果在安裝期間正確設定，就可以使用此功能。啓用此功能時，請聯絡經授權維修技術人員。

- 需要清潔空氣過濾網時省電指示燈將亮起。
- 開啓電源後，按住室內機組上的「強制自動」按鈕 3 秒鐘或以下。

故障排除

警告



在以下情況下，請立即停止空調機運轉，關閉斷路器或拔下插頭斷開所有電源，然後與經銷商或授權的維修人員聯絡。
 只要機組連接到電源，即使將機組電源關閉，也不能完全切斷電源。

- 聞到燒焦味或冒煙
- 機組漏水

以下現象並非產品故障，而是本產品的正常功能或特性。

現象	原因	參考頁
重新啓動後，無法立即運轉。	為了防止保險絲燒斷，當電源突然從關到開後，在 3 分鐘之內保護電路將發揮作用，此時壓縮機不會運轉。	-
聽見噪音。	• 在運轉過程中或空調機剛停止時，可能會聽到冷媒流動的聲音。另外，開始運轉後的 2 至 3 分鐘內，噪音可能特別明顯。 • 在運轉過程中，可能會聽到輕微吱吱聲。這是由於溫度變化引起前面板發生微小伸縮的結果。	-
	在暖氣運轉過程中，偶爾可能會聽到嘶嘶聲。這是由於自動除霜運轉造成的聲音。	8
機組發出異味。	可能是由於房間內的織物、家具或香菸等氣味被吸入空調機後散發的異味。	-
冒煙或冒出蒸汽。	在冷氣或除濕模式中，由於排出的空氣突然冷卻形成冷凝而發出淡淡的煙霧。	-
	在暖氣運轉過程中，室外機組的內建風扇可能會停止，因此可能會看到冒出蒸汽。這是由於自動除霜運轉造成的。	8
風量較弱或停止。	• 當開始暖氣運轉時，剛開始風速很低，以便讓內部零部件預熱。 • 在暖氣模式中，若室溫高於設定溫度，室外機組將停止，室內機組以極低的風速運轉。	-
	在暖氣模式中，運轉指示燈閃爍時，室內機組將暫停運轉（最多 15 分鐘），以執行自動除霜運轉。	8
	在除濕模式中，室內機組以低速風速運轉以調整房間濕度，並可能不定時停止。	-
	當風速設定為靜音時，風扇以極低的速度運轉，且風量減弱。	-
	執行自動模式中的監控運轉時，風扇以極低的速度運轉。	-
室外機組有水產生。	在暖氣運轉過程中，由於自動除霜運轉，室外機組可能會產生水。	8

在請求維修服務之前，請先進行如下檢查：

現象	診斷	參考頁
完全無法運轉。	<input type="checkbox"/> 是否已關閉斷路器？ <input type="checkbox"/> 是否停電？ <input type="checkbox"/> 是否保險絲被燒斷或斷路器已斷開？	-
	<input type="checkbox"/> 是否設定了定時運轉？	6
冷氣或暖氣性能不佳。	<input type="checkbox"/> 空氣過濾網是否變髒？	9
	<input type="checkbox"/> 室內機組的入風口格柵或出風口是否堵塞？	-
	<input type="checkbox"/> 室溫設定是否正確？	4
	<input type="checkbox"/> 門窗是否開著？ <input type="checkbox"/> 在冷氣運轉時，是否有直射或強烈陽光射入房間？ <input type="checkbox"/> 冷氣運轉時，房間內是否有其他加熱設備或電腦？或有許多人？	-
	<input type="checkbox"/> 是否將風速設定為靜音？ 風速設為靜音時，噪音減弱功能優先，空調機性能可能下降。如果風量未能達到您的要求，將風速設為低速或更高風速。	4
<input type="checkbox"/> 是否設定了外機靜音模式？	5	
機組運轉與遙控器設定不一致。	<input type="checkbox"/> 遙控器的電池電量是否已耗盡？ <input type="checkbox"/> 遙控器的電池是否安裝正確？	2

在以下情況下，請立即停止運轉，並關閉斷路器，然後與授權維修人員聯絡。

- 進行上述檢查或診斷後故障仍然存在。
- 省電指示燈快速閃爍時，運轉指示燈和定時指示燈閃爍。

台灣富士通將軍國際股份有限公司

台中市北屯區崇德路二段416號4樓之1

電話：04-22461191

免費電話：0800-245888

網址：www.fujitsu-general.com/tw/

RoHS限用物質含量請參考官方網址

購買年月日	年	月	日
經銷商店名			
	TEL		

致顧客……請記入購買年月日、經銷商店名，以方便聯絡。

