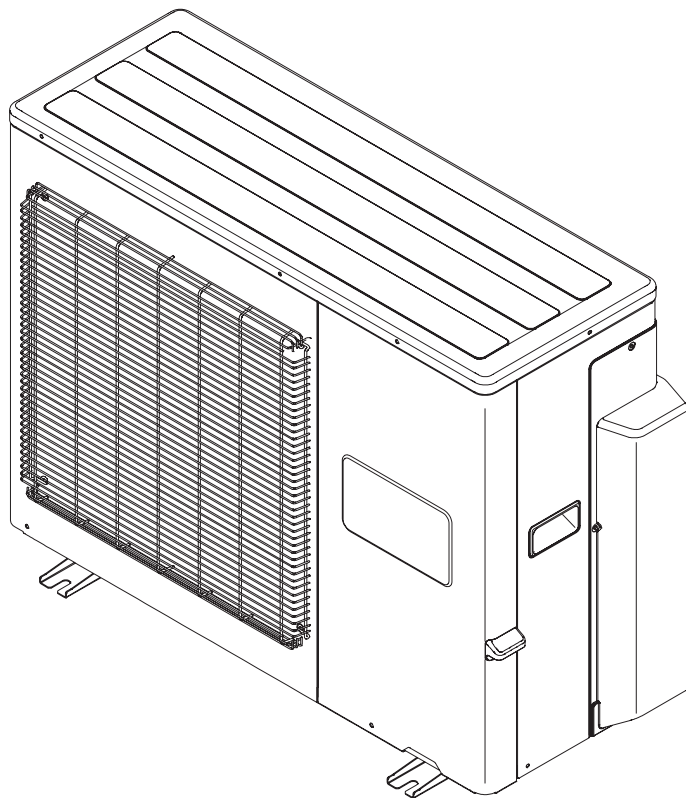


空調機

安裝說明書

室外機組

只僅授權服務人員。



PART NO. 9374872190

安裝說明書

PART NO. 9374872190

目錄

1. 安全注意事項	2
2. 關於產品	2
2.1. 使用 R410A 冷媒的注意事項	2
2.2. R410A 的專用工具	2
2.3. 附件	3
2.4. 系統設置	3
3. 安裝作業	4
3.1. 選擇安裝位置	4
3.2. 排水安裝	4
3.3. 安裝尺寸	4
3.4. 機組的搬運	5
3.5. 機組的安裝	5
4. 連接配管	5
4.1. 錐形擴管連接 (配管連接)	5
5. 電氣配線	6
5.1. 電氣配線的注意事項	6
5.2. 電氣要求	7
5.3. 機組配線	7
5.4. 接線圖	7
5.5. 室外機組	7
6. 配管安裝	8
6.1. 氣洗	8
6.2. 額外填充	8
7. 電源	9
8. 試運轉	9
8.1. 根據室內機組的安裝說明書進行試運轉	9
8.2. 室外機組 LED	9
9. 抽真空	9

1. 安全注意事項

安裝之前，請仔細閱讀本說明書。
本說明書指出的警告和注意事項包含與您的安全密切相關的重要資訊，請務必遵守這些資訊。將本說明書和使用說明書交給用戶。請用戶妥善保管，以便日後移機或維修機組時參考使用。安裝後，請告知用戶應按照操作說明書的說明正確操作。

警告	本標誌表示如程序失當，有可能導致用戶死亡或嚴重人身傷害。
注意	本標誌表示如程序失當，有可能導致用戶人身傷害或財物受損。

警告
當電源關閉後，切勿立即觸摸電氣零件。有可能發生觸電。切記當電源關閉後，務必要經過 5 分鐘或以上才能觸摸電氣零件。
請經銷商或專業安裝人員依照本安裝說明書安裝室內機組。機組安裝失當可能會導致嚴重事故，例如漏水、觸電或火災。如果沒有依照安裝說明書中的說明來安裝室內機組，則製造商不會保固。
所有工作完成之前，切勿開啟電源。在工作完成之前開啟電源可能會導致嚴重事故，例如觸電或火災。
若冷媒在工作進行中發生洩漏，該區域要馬上進行通風。若冷媒與火燄互相接觸，會產生有毒氣體。
安裝工作須經由合格授權的人員依據國家配線標準進行。
在安裝期間，請先確定冷媒管牢固連接，然後才運轉壓縮機。在冷媒管連接不當，而二通閥或三通閥打開的情況下，請勿操作壓縮機。這可能會使冷媒循環內產生異常壓力，導致機器破損，甚至人身傷害。
當安裝及移動空調機時，請勿將指定的冷媒 (R410A) 以外之氣體混合至冷媒循環內。若空氣或其他氣體進入冷媒循環，循環內的壓力將異常升高，這樣會導致機器破損，甚至人身傷害。
二通閥或三通閥打開時操作壓縮機，不要拆下連接配管。這可能會使冷媒循環內產生異常壓力，導致機器破損，甚至人身傷害。
為了確保空調機順利運轉，請按照本安裝說明書中的說明進行安裝。
請使用標準部件、空調機管道及電線來連接室內和室外機組。本安裝說明書詳細闡述使用標準零件提供的安裝組件進行安裝時的正確連接方法。
另外，請勿使用延長線。
請勿用冷媒排除空氣，但可使用真空泵將安裝的機組抽真空。
室外機組中並沒有額外的冷媒可供排除空氣。
使用 R410A 專用真空泵。
將同一台真空泵用於不同冷媒，可能會損壞真空泵或機組。
請使用 R410A 專用壓力錶接管和充氣軟管。
抽真空操作過程中，請確定壓縮機已關閉，再拆下冷媒配管。二通閥或三通閥打開時操作壓縮機，不要拆下連接配管。這可能會使冷媒循環內產生異常壓力，導致機器破損，甚至人身傷害。

注意

使用或安裝空調機之前，請仔細閱讀所有安全資訊。
請勿試圖自行安裝空調機或空調機的部份。
本機組須經由具有冷媒處理資格認證的合格人員進行安裝。請參閱安裝地區的現有規定和法令。
安裝工作必須遵守安裝地區的現行規定以及製造商的安裝說明。
本機組是構成空調機的一部份。請勿單獨或由未經製造商授權的人員安裝本機組。
本機組務必使用由所有接線之斷路器保護的單獨電源線，且接點之間必須有 3 mm 的距離。
機組必須正確接地，並且電源線必須配備不同的斷路器，以保護安裝人員。
本機組並非防爆機組，不應將其安裝於爆炸性環境中。
本機組內沒有配備用戶可自行維修的零件，請務必聯絡合資格的維修人員進行維修。
移機時，請聯絡合資格的維修人員拆解及安裝本機組。
請注意避免讓孩童戲玩本裝置。
本產品並非設計給身體、感覺或心智功能不足者 (包括孩童) 或缺乏經驗及知識者使用，除非有能確保其安全者給予監督或指導，才能使用本機。
安裝或保養機組時，請勿接觸室內或室外機組內建熱交換器的鋁片，以防止受傷。
請勿將其他任何電器或家用品放在室內機組或室外機組下方。機組滴水可能會把它們弄濕，而且可能造成財產損壞或故障。

2. 關於產品

2.1. 使用 R410A 冷媒的注意事項

警告

基本安裝步驟與使用舊型冷媒的機型相同。但必須注意以下要點：
<ul style="list-style-type: none">由於工作壓力是使用舊型冷媒 (R22) 機型的 1.6 倍，某些配管、安裝、維修工具為專用產品。(請參見下表) 特別是將使用舊型冷媒 (R22) 的機型更換成新型冷媒 R410A 的機型時，請務必將舊型配管和錐形螺母更換為 R410A 配管及其錐形螺母。為了安全以及避免誤充入舊型冷媒 (R22)，使用冷媒 R410A 的機型配有不同的充氣口螺紋直徑。因此請預先檢查確認。[R410A 的充氣口螺紋直徑是每英寸 1/2 UNF 20 螺紋。]請勿讓異物 (油、水等) 進入使用 R410A 型號冷媒的配管。此外，存放配管時，用夾扣或膠帶等完全密封配管的開口。當充入冷媒時，考慮到氣相和液相兩種狀態時成分的微小變化，請務必從成分較穩定的液相側充入。

2.2. R410A 的專用工具

工具名稱	更改內容
壓力錶接管	由於壓力很高，不能用過去的壓力錶測量。為了防止與其他冷媒混淆，各個端口直徑都被改變。建議使用封蓋壓強為 -0.1 至 5.3 MPa (-1 至 53 bar) 的測量儀測量高壓，-0.1 至 3.8 MPa (-1 至 38 bar) 的測量儀測量低壓。
充氣軟管	若要增加壓差阻力，請更換軟管材料和基本尺寸。
真空泵	可以安裝真空泵適配器以使用舊型真空泵。
氣漏檢測器	HFC 冷媒 R410A 的專用氣漏檢測器。

銅管
必須使用無縫銅管，而且最後將殘油量控制在 40 mg/10 m 以下。請勿使用折斷、變形或部份變色 (特別是內部表面) 的銅管。否則，安全閥或毛細管可能會被污染物阻塞。由於使用 R410A 的空調機承受的壓力比使用舊型冷媒的空調機高，所以必須選擇適當的材料。R410A 所使用的銅管厚度如表所示。切勿使用比列表中指定的更薄的銅管，即使您可以在市場上買到。
退火銅管厚度 (R410A)


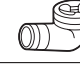
配管外徑 [mm (in.)]	厚度 [mm]
6.35 (1/4)	0.80
9.52 (3/8)	0.80
12.70 (1/2)	0.80
15.88 (5/8)	1.00
19.05 (3/4)	1.20

2.3. 附件

⚠警告

出於安裝目的，確保使用製造商提供的零件或其他指定零件。使用非指定零件，可能會導致嚴重事故，例如機組跌落、漏水、觸電或火災。

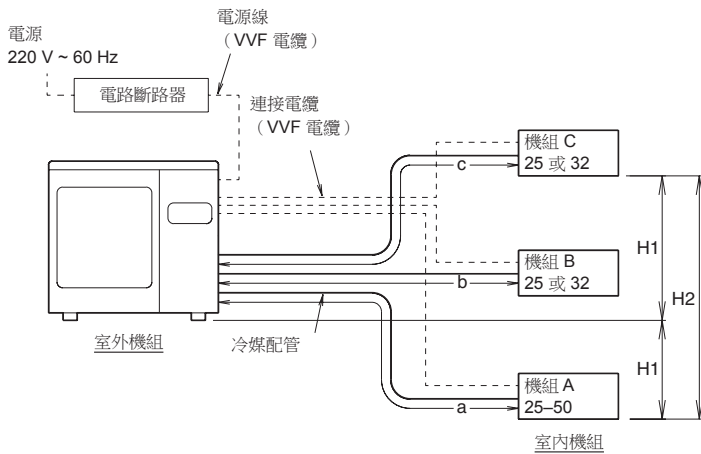
完成安裝工作之前，請勿丟棄任何連接零件。

名稱和形狀	數量	用途
安裝說明書 	1	(本書)
排水蓋 	2	用於室外機組排水管作業 【僅限供暖和供冷機型（逆循環）】
排水管 	1	
油灰 	1	用於密封
轉接器組件 12.7 mm / 9.52 mm 	1	用於將機型 25 或 32 連接到室外接口 A (僅限 68 型)

2.4. 系統設置

室內機組與室外機組佈置範例。

2.4.1. 室外機組：68 型



可連接的室內機組容量類型

⚠注意

已連接的室內機組總容量須在 7.5 和 10.0 kw 之間。

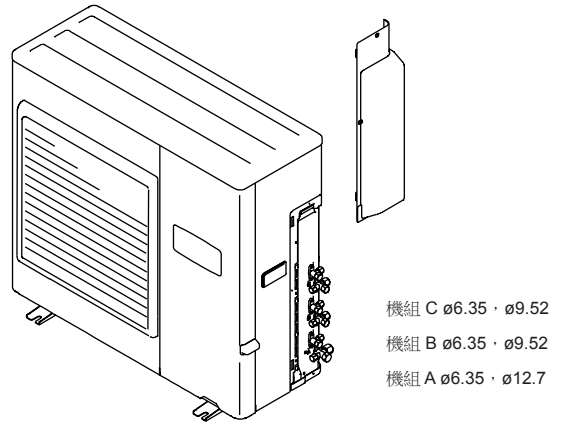
安裝時，請參閱技術說明書中的連接方式，因為其中指定連接方式。如果採用其中未指定的連接方式，無法保證運轉。這會導致產品故障。

至少將兩台室內機組連接到室外機組。

• 如要安裝室內機組，請參閱室內機組隨附的安裝說明書。

室外接口		可連接機型名稱
標準接口大小		
C	6.35/9.52	25 或 32
B	6.35/9.52	25 或 32
A	6.35/12.7	25, 32 *1 或 50

*1 當機型 25 或 32 連接到室外機組時，需要隨附的轉接器。(如需更多資訊，請參閱「4.1.3. 如何使用轉接器」。)



冷媒配管長度限制

⚠注意

圖表顯示本產品管道最大全長及高度差異。
若機組之間的距離超過所示，將無法確保正常地運作。

最大全長 (a+b+c)	50 m (164 ft) ^{*1}
每台室內機組最大長度 (a 或 c)	25 m (82 ft)
室外機組與每台室內機組之間的最大高度差 (H1)	15 m (49 ft)
室內機組之間的最大高度差 (H2)	10 m (33 ft)
每台室內機組最小長度 (a 或 c)	5 m (16 ft)
最小全長 (a+b+c)	15 m (49 ft)

*1 若總管長超過 30 m，需額外添加冷媒。(如需更多資訊，請參閱「6.2. 額外填充」。)

選擇管道大小

連接配管直徑視室內機組容量而定。

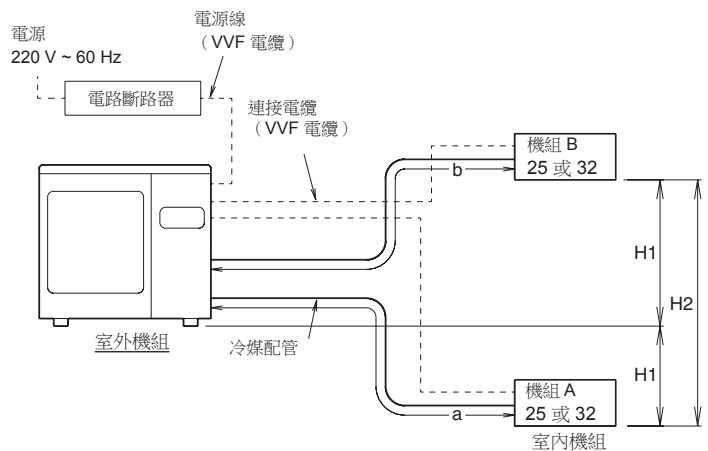
請參閱下表有關室內及室外機組之間正確的連接配管直徑。

室內機組容量	氣體管大小 (厚度) [mm]	液體管大小 (厚度) [mm]
25 或 32	ø9.52 (0.8)	ø6.35 (0.8)
50	ø12.7 (0.8)	ø6.35 (0.8)

⚠注意

連接室內及室外機組時，若不使用正確組合的管道、閥等，將無法確保運轉。

2.4.2. 室外機組：50 型



可連接的室內機組容量類型

⚠注意

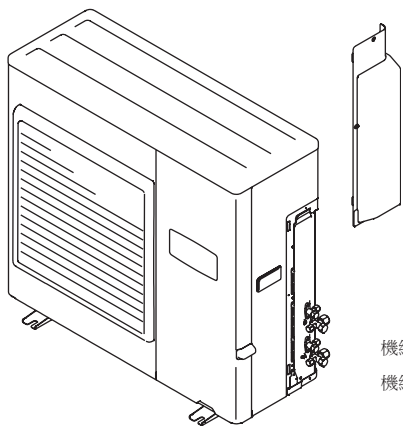
已連接的室內機組總容量須在 5.0 和 5.7 kw 之間。

安裝時，請參閱技術說明書中的連接方式，因為其中指定連接方式。如果採用其中未指定的連接方式，無法保證運轉。這會導致產品故障。

至少將兩台室內機組連接到室外機組。

• 如要安裝室內機組，請參閱室內機組隨附的安裝說明書。

室外接口		可連接機型名稱
標準接口大小		
B	6.35/9.52	25 或 32
A	6.35/9.52	25 或 32



機組 B $\phi 6.35 \times \phi 9.52$

機組 A $\phi 6.35 \times \phi 9.52$

冷媒配管長度限制

注意

圖表顯示本產品管道最大全長及高度差異。
若機組之間的距離超過所示，將無法確保正常地運作。

最大全長 (a+b)	50 m (164 ft) ³
每台室內機組最大長度 (a或b)	25 m (82 ft)
室外機組與每台室內機組之間的最大高度差 (H1)	15 m (49 ft)
室內機組之間的最大高度差 (H2)	10 m (33 ft)
每台室內機組的最小長度 (a或b)	5 m (16 ft)
最小全長 (a+b)	15 m (49 ft)

³ 若總管長為 30 m 或以上，需額外添加冷媒。(如需更多資訊，請參閱「6.2. 額外填充」)。

選擇管道大小

連接管道直徑視室內機組容量而定。
請參閱下表有關室內及室外機組之間正確的連接管道直徑。

室內機組容量	氣體管大小 (厚度) [mm]	液體管大小 (厚度) [mm]
25 或 32	$\phi 9.52$ (0.8)	$\phi 6.35$ (0.8)

2.4.3. 包覆連接配管的隔熱棉

注意

為氣管和液管安裝隔熱體。不如此做可能會導致漏水。
用耐熱性高過 120°C 的隔熱體 (只限逆循環型號)
除此以外，如果冷媒配管的濕度水平預計會超出 70%，則必須為冷媒配管安裝隔熱體。
如果預計的濕度水平是 70 至 80%，使用 15 mm 或更厚的隔熱體，如果預計的濕度超出 80%，使用 20 mm 或更厚的隔熱體。
如果所使用的隔熱體不如所指定的厚，冷凝水可能會在絕緣體表面形成。
除此以外，使用導熱性為 0.045 W/(m.K) 或以下 (在 20°C) 的隔熱體。

請依照本安裝說明書「4. 連接配管」，連接接管。

3. 安裝作業

選擇安裝位置並安裝機組時，請取得用戶認可。

3.1. 選擇安裝位置

警告

將室外機組安裝在足以承受其重量的地方，否則，室外機組可能會掉落而致傷。

根據指示安裝室外機組，以便其足以承受地震和颶風或其他強風之襲。安裝不當會導致機組傾倒或掉落或其他事故。

請勿將室外機組安裝在陽台邊緣附近。否則，孩童可能會攀爬到室外機組上並從陽台跌落。

注意

請勿將室外機組安裝在以下區域：

- 含鹽量高的區域，例如海邊。這會損壞金屬零件，導致零件故障或機組漏水。
- 充滿礦物油或有大量濺油或蒸氣的區域，例如廚房。這會損壞塑膠零件，導致零件故障或機組漏水。
- 會產生對設備有不利影響之物質 (例如硫磺氣體、氯氣、酸或鹼) 的區域。這會腐蝕銅管和銅焊接合，從而導致冷媒洩漏。
- 會產生電磁干擾的設備的區域。這會導致控制系統出現故障，妨礙機組正常運作。
- 會造成易燃性氣體洩漏、包含懸浮碳纖維或易燃灰塵或揮發性可燃物 (例如，塗料稀釋劑或汽油) 的區域。如果氣體洩漏並擴散到機組周圍，便可能導致火災。
- 有熱源、蒸氣或附近可能有有易燃氣體洩漏的區域。
- 可能有小動物活動的區域。若小動物進入並接觸內部電氣零件，可能造成故障、冒煙或火災。
- 動物可能在機組上便溺或可能產生臭氣的區域。

安裝室外機組時不要傾斜。

注意

將室外機組安裝遠離雨水或陽光直射的通風良好的場所。

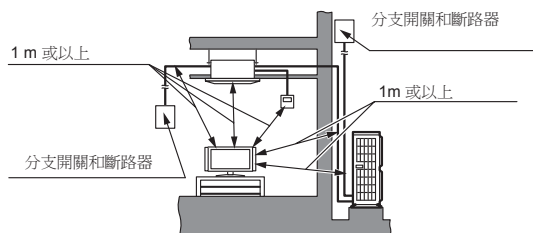
若必須在公眾場所安裝室外機組，請依需安裝護柵或類似裝置以防止人們進入。

將室外機組安裝在不給鄰居造成不便的位置，使其不受出風口排出的氣流、噪音或振動之影響。若必須在鄰居周圍安裝，請確保獲得准許。

若將室外機組安裝在積雪、降雪或霜凍的寒冷區域，應採取適當措施防止機組受到影響。要確保穩定運轉，請安裝進氣和出風導管。

將室外機組安裝在遠離排氣或蒸氣、煤煙、灰塵或碎屑通風口的場所。

將室內機組、室外機組、電源線、連接電纜和遙控器電纜安裝在距離電視機或收音機至少 1 米的場所。這是為了防止電視接收干擾或無線電雜訊。(即使將它們安裝在 1 m 以外的地方，在某些信號條件下也仍可能接收到雜訊)



若有 10 歲以下的孩童接近機組，請採取措施以防他們接觸機組。

確保室內和室外機組的配管長度在允許範圍內。

為了便於維護保養，請勿掩埋配管。

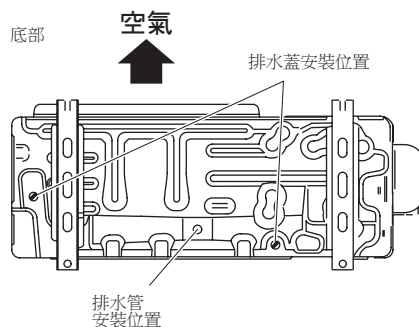
3.2. 排水安裝

注意

根據本說明書執行排水作業，並確保可正確排水。若未正確執行排水作業，機組可能滴水，打濕傢俱。

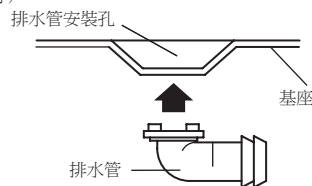
當室外溫度為 0°C 或以下時，請勿使用隨附的排水管及排水蓋。若使用了排水管及排水蓋，管中的排水可能會在極低溫的天氣下凝結。(僅逆循環機型適用)

室外機組需要在箭頭所示的四處用螺栓固定，不得鬆脫。



由於室外機組在供暖運轉時會排水，請安裝排水管並連接到市售 16 mm 軟管上。(僅逆循環機型適用)

安裝排水管時，除了排水管固定孔之外，請將室外機組底部的所有孔用油灰塞住，以防止漏水。(僅逆循環機型適用)



3.3. 安裝尺寸

注意

安裝在可以承受室內及室外機組重量的地方，並正確地安裝本機以便本機不會倒塌或掉落。

警告

請勿安裝在易燃性氣體洩漏的區域。

切勿將機組安裝在鄰近高溫、蒸氣或燃燒氣體等熱源之處。

若有 10 歲以下的孩童接近機組，請採取措施以防他們接觸機組。

注意

將機組安裝在傾斜度不超過 3° 的位置。但是，請勿將機組安裝在朝向壓縮機側傾斜的位置。

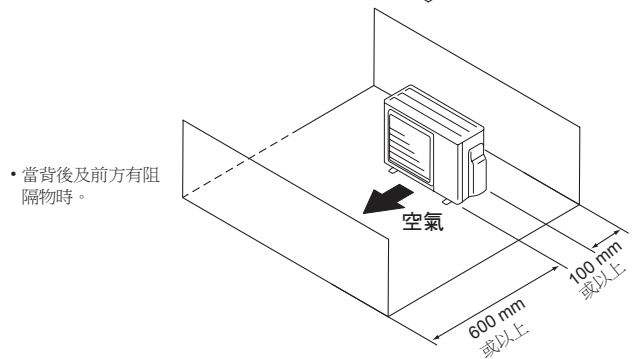
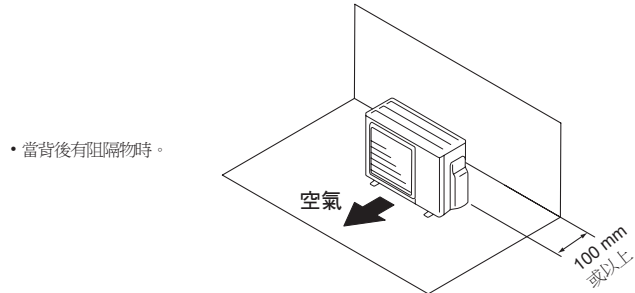
安裝室外機組時，機組可能會處於強風吹到的場所，請將其確實固定。

與客戶商榷安裝位置，如下所示：

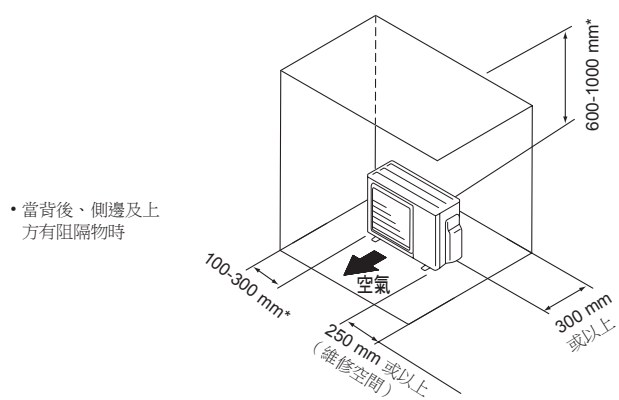
- (1) 將室外機組安裝在可以承受機身重量及振動的地方，並且能水平地安裝。
- (2) 如圖所示，請預留足夠的空間以確保良好的氣流。
- (3) 若有可能，儘量避免將機組安裝在陽光直射的場所。
(根據需要，請安裝不妨礙氣流的遮簾。)
- (4) 切勿將機組安裝在鄰近高溫、蒸氣或燃燒氣體等熱源之處。
- (5) 在供暖運轉時，排水會從室外機組流出。
因此，請將室外機組安裝在排水不受阻礙之處。(僅逆循環機型適用)
- (6) 請勿將機組安裝在強風吹到或灰塵多的場所。
- (7) 請勿將機組安裝在行人經過的場所。
- (8) 請盡量將室外機組安裝在沒有污垢或雨水能淋到之處。
- (9) 請將機組安裝在易於和室內機組連接之處。

3.3.1. 安裝一台室外機組

上方區域開放時



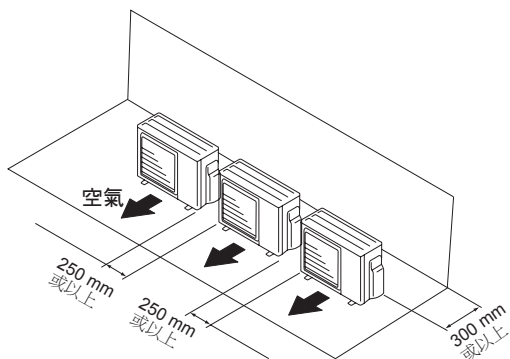
上方區域也有阻隔物時



*若維修空間大於指定，則條件與沒有阻隔物時相同。

3.3.2. 安裝多台室外機組

- 若安裝多台機組，室外機組之間必須預留至少 250 mm 的空間。
 - 從室外機組側面鋪設管道時，應為管道預留空間。
 - 必須並排安裝不超過 3 台機組。
- 若在一行安裝 3 台或以上的機組，且上方區域也存在阻隔物，請如下例所示預留空間。安裝一台以上的機組，且當背後有阻隔物時。



3.4. 機組的搬運

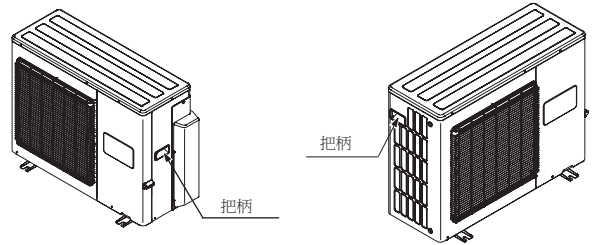
警告

請勿觸摸散熱片。否則可能導致人身傷害。

注意

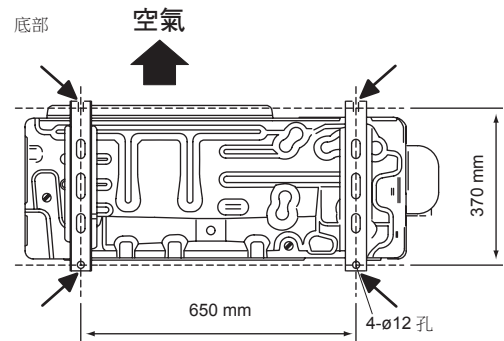
搬運機組時，請握住右側和左側的把柄並加以小心。
若從底部搬運室外機組，可能會夾住雙手或手指。

- 確保握住機組側面的把柄。否則，握住機組側面的抽吸格柵可能會導致變形。

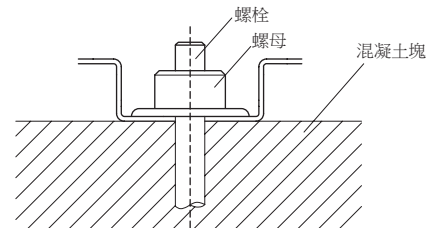


3.5. 機組的安裝

- 依圖中箭頭所示的位置安裝 4 個錨定螺栓。
- 要減少振動，請勿直接在地面上安裝機組。應安裝在牢固的基座上 (如混凝土塊)。
- 基座應足以支撐機組的支腳，並且寬度為 50 mm 或以上。
- 視安裝條件而定，室外機組在運轉之前可能會放大其振動，這會造成噪音和振動。因此，在安裝過程中請為室外機組安裝阻尼材料 (例如阻尼板)。
- 安裝基座，確保有安裝連接配管的足夠空間。
- 用基座螺栓將機組固定在混凝土塊上。(使用 4 套市售 M10 螺栓、螺母和墊片)
- 螺栓應突出 20 mm。(如圖所示。)
- 要防止傾倒，請購買必要的市售配件。



用螺栓確實地固定在混凝土塊上。(使用 4 套市售 M10 螺栓、螺母和墊片。)



4. 連接配管

4.1. 錐形擴管連接 (配管連接)

注意

切勿在擴口的部位使用礦物油。切勿在擴口的部位使用礦物油，以免降低機組壽命。

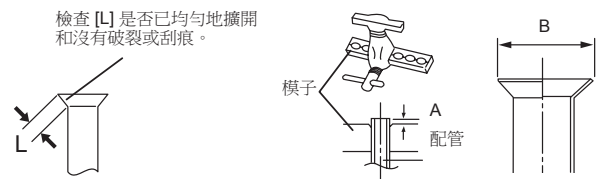
在焊接管道時，切記要在管道內吹入乾燥的氮氣。

本產品的最大長度如表所示。若機組之間的距離超過所示，將無法確保正常地運作。

錐形成形

- 使用 R410A 專用管鉗和擴管工具。
- (1) 用管鉗將連接管切成所需要的長度。
- (2) 向下抓住管子以免切屑落入管內，並清除毛刺。
- (3) 將錐形螺母 (必須使用附在室內和室外機組的錐形螺母) 插在配管上，然後使用擴管工具進行擴口處理。如果使用其他錐形螺母，可能會導致冷媒洩漏。
- (4) 用夾扣或膠帶將配管開口緊密封好，以防灰塵、髒污或水進入配管。

檢查 [L] 是否已均勻地擴開和沒有破裂或刮痕。



配管外徑 [mm (in.)]	尺寸 A (mm)	尺寸 B - 0.4 [mm]
	R410A 擴管工具, 緊握式	
6.35 (1/4)	0 至 0.5	9.1
9.52 (3/8)		13.2
12.70 (1/2)		16.6
15.88 (5/8)		19.7
19.05 (3/4)		24.0

- 當使用過去的擴管工具將 R410A 管擴成錐形時, 尺寸 A 需較表 (使用 R410A 擴管工具) 中所示之尺寸增大約 0.5mm, 以達到指定的錐形。請使用厚度規量測尺寸 A。



配管外徑 [mm (in.)]	錐形螺母之平面間寬度 [mm]
6.35 (1/4)	17
9.52 (3/8)	22
12.70 (1/2)	26
15.88 (5/8)	29
19.05 (3/4)	36

4.1.1. 彎折配管

⚠ 注意

若要防止配管的破裂, 請避開鋒利邊緣。以 100mm 或以上的半徑彎折配管。
若在同一處重複彎曲配管, 會將配管折斷。

- 如果配管是用手加以成形, 務必小心以免造成塌陷。
- 切勿將配管折曲 90°。
- 當重複彎折或拉伸配管時, 配管會變硬, 欲進一步彎折或拉伸配管就會異常困難。
- 請勿彎折或拉伸配管超過 3 次以上。

4.1.2. 配管連接

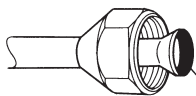
⚠ 注意

請確認管道正確地對準室內機組及室外機組的接口上。若對心並未做好, 錐形螺母將無法很平順地擰緊。
若強加施力旋轉錐形螺母, 螺紋將會受損。

在連接配管進行接管之前, 切勿立即將室外機組上的錐形螺母移除。

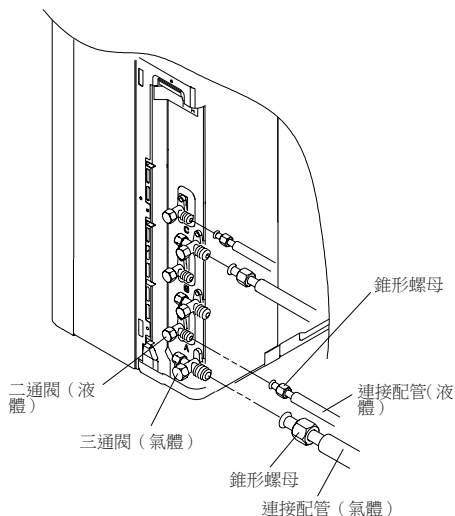
安裝配管後, 確保連接配管不接觸壓縮機或外面板。若配管接觸壓縮機或外面板, 它們將振動並產生噪音。

- 將管道上的蓋子及栓塞拿掉。
- 將管道與室外機組上的接口對心對好, 然後用手轉動錐形螺母。

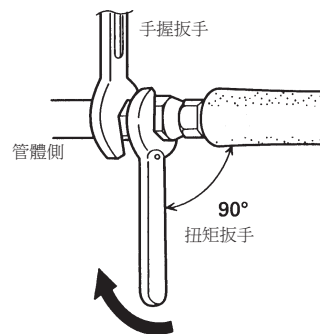


為防止漏氣, 請在擴口表面塗上烷基苯油 (HAB)。切勿使用礦物油。

- 安裝連接配管。



- 在用手將錐形螺母適當地擰緊後, 使用扭矩扳手做最後的擰緊動作。



⚠ 注意

緊握住扭矩扳手的手把處, 與管道保持正確角度, 以便正確地擰緊錐形螺母。

- 若只用扳手擰緊, 外面板可能會變形。確保用手握扳手固定基本零件, 並用扭矩扳手擰緊 (參見下圖)。請勿對閥門的空置蓋用力, 或在蓋子上懸掛扳手等。若空置蓋破裂, 會導致冷媒洩漏。

錐形螺母 [mm (in.)]	擰緊扭矩 [N · m (kgf · cm)]
6.35 (1/4) 直徑	16 至 18 (160 至 180)
9.52 (3/8) 直徑	32 至 42 (320 至 420)
12.70 (1/2) 直徑	49 至 61 (490 至 610)
15.88 (5/8) 直徑	63 至 75 (630 至 750)
19.05 (3/4) 直徑	90 至 110 (900 至 1100)

4.1.3. 如何使用轉接器 (室外機組接口)

- 使用轉接器時, 小心螺母別轉太緊, 否則小型配管可能受損。
- 在室外機組錐形螺母的螺紋接口, 塗上冷凍油。
- 請使用合適的扳手, 以免將錐形螺母轉得太緊而損壞接頭螺紋。
- 將扳手放在錐形螺母 (本機) 及轉接器上旋緊。

轉接器類型 [mm]	擰緊扭矩 [N · m (kgf · cm)]
ø12.7 → ø9.52	49 至 61 (490 至 610)

5. 電氣配線

5.1. 電氣配線的注意事項

⚠ 警告

必須由合格人員根據規範執行配線連接。
本產品的額定供電為 60 Hz, 220 V。請使用在 198 V 至 242 V 之間的電壓。

連接配線前, 確保電源關閉。

確保安裝指定容量的斷路器。選擇斷路器時, 請遵守每個國家的法令法規。必須在室外機組的電源上安裝斷路器。斷路器的選擇和安裝不當會導致觸電或火災。

確保安裝接地漏電斷路器。否則會導致觸電或火災。

請勿將交流電源連接到傳輸線路端子板。

接線不當會損壞整套系統。

將接頭電纜牢固連接到端子。

安裝不當會導致火災。

確保用電纜夾固定接頭電纜的絕緣部份。破損的絕緣層會導致短路。

切勿安裝功率因數提高電容器。除了提高功率因素, 電容器可能過熱。

維修機組前, 請關閉電源開關。請勿在 5 分鐘內觸摸電氣零件, 可能會導致觸電。

確保執行接地作業。接地不當可能會導致觸電。

⚠ 注意

主電源容量用於空調機自身, 不包括其他裝置的電流用量。

請勿對室外機組使用交叉電源配線。

若電壓不足, 請洽詢電力公司。

請勿將斷路器安裝在高溫場所。

若斷路器周圍的溫度過高, 斷路器切斷的安培數可能下降。

此系統使用變頻器, 這意味著必須使用一個可處理諧波的接地漏電斷路器, 以防止接地漏電斷路器自身出現故障。

在室外安裝配電盤時, 請將其放在隱蔽之處鎖定, 以防止輕易接觸。

請勿將電源線和其他連接電纜捆在一起。

務必使用連接電纜的最大長度。超過最大長度可能導致運轉錯誤。

處理控制 PC 板用於位址設定等操作時, 人體的靜電可能損壞控制 PC 板。

請注意以下要點。

為室內機組、室外機組和選購裝置進行接地。

切斷電源 (斷路器)。

觸摸室內或室外機組的金屬部份 (例如未噴塗的控制盒部份) 超過 10 秒鐘。釋放體內的靜電。

切勿觸摸 PC 板上的組件端子或型板。

5.2. 電氣要求

⚠注意

確保安裝指定容量的斷路器。

關於電纜和斷路器視各地區的規定而異，請參閱當地規定。

電壓額定值	1Ø 220 V (60 Hz)
操作範圍	198–242 V

電纜	電纜尺寸 (mm ²) ^{*1}	類型	備註
電源電纜	4.0	類型 VVF	2 電纜 + 接地 · 1 Ø 220 V
連接電纜	2.5		3 電纜 + 接地 · 1 Ø 220 V

*1 選中範例：根據國家或地區法規選擇正確的電纜類型和尺寸。
最大接線長度：將長度設定為壓降在 2% 以下。當接線長度較長時，請增加線徑。

斷路器	規範 ^{*2}
斷路器 (過電流)	電流：25 (A)
接地漏電斷路器	漏電電流：30 mA 0.1 秒或以下 ^{*3}

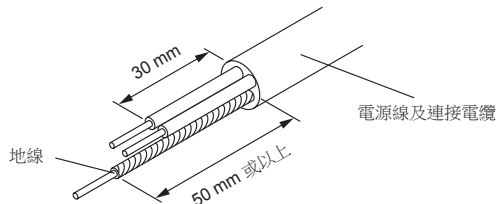
*2 根據國家或地區標準選擇適當的指定規格的斷路器。

*3 選擇過負載電流可通過其的斷路器。

- 在開始工作之前，檢查室內機組和室外機組的所有電極沒有接上電源。
- 所有電氣安裝工作須依據標準進行。
- 在機組附近安裝斷開裝置，所有電極中的接觸間隙至少為 3 mm。(包括室內機組和室外機組)
- 配線尺寸必須符合適用的地方和國家法規。

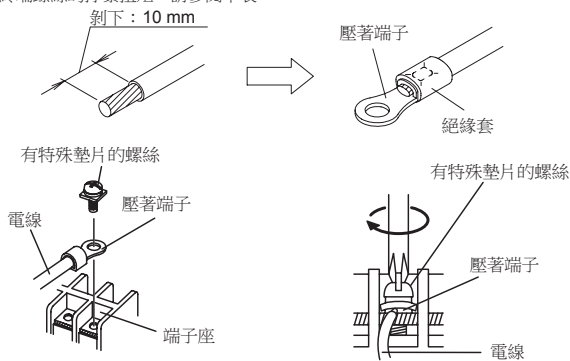
5.3. 機組配線

- 剝除導線的絕緣層時，務必使用如線鉗等專用工具。若沒有專用工具，請使用刀子等工具來小心剝除絕緣層。



如何將電線連接到終端接頭上 連接電纜時的注意事項

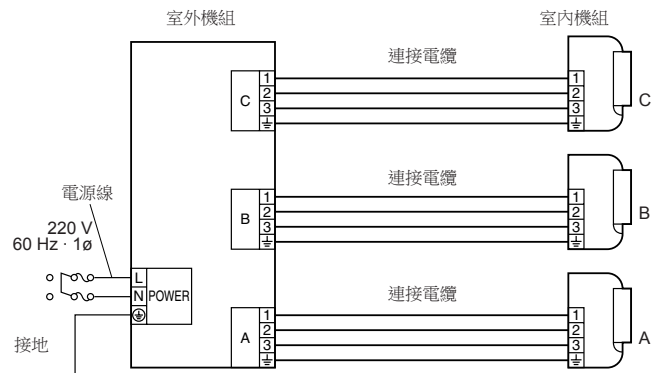
- 用包有絕緣套的壓著端子 (如圖所示) 連接到端子座。
- 用工具將壓著端子牢牢固定到電線上，以防電線鬆脫。
- 用指定接線，將其牢固連接並固定，以使終端不存在壓力。
- 用螺絲刀擰緊終端螺絲。請勿使用太小的螺絲刀，否則可能會損毀螺絲頭，且無法擰緊螺絲。
- 請勿將終端螺絲擰得太緊，否則螺絲可能會斷裂。
- 關於終端螺絲的擰緊扭矩，請參閱下表。



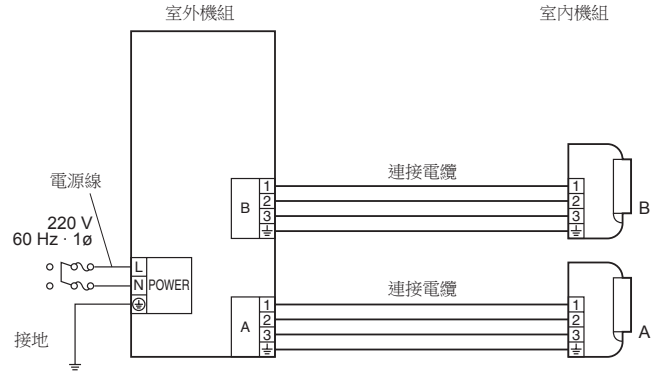
擰緊扭矩 [N · m (kgf · cm)]	
M4 螺絲	1.2 至 1.8 (12 至 18)

5.4. 接線圖

(68) 型

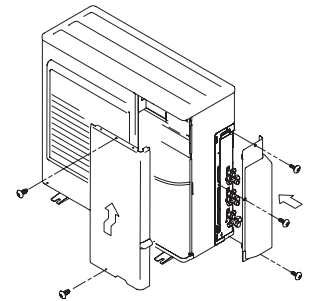


(50) 型

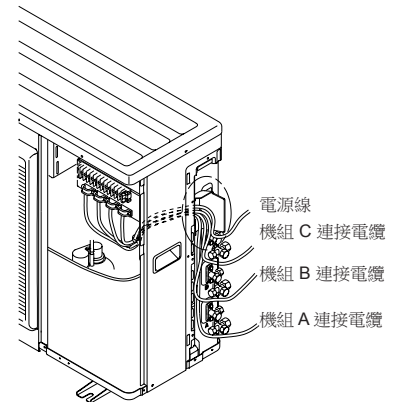


5.5. 室外機組

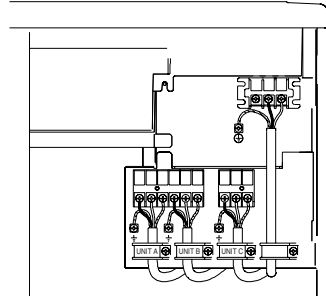
- 拆卸維修蓋
 - 拆卸兩個安裝螺絲。
 - 向下推，拆卸維修蓋。



- 將電源線和連接電纜連接到端子。

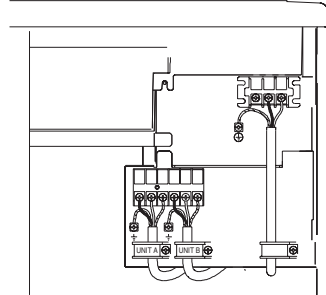


(68) 型

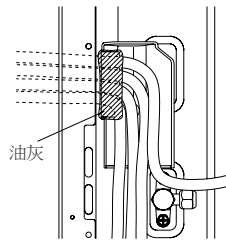


(3) 用電纜線夾固定電源線和連接電纜。

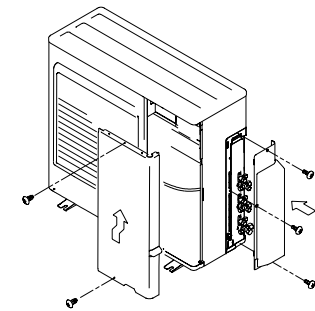
(50) 型



(4) 塗抹油灰封住孔。並排放置電纜。(請勿重疊電纜。)



(5) 完成作業後，裝回維修蓋和閥門蓋。



6. 配管安裝

6.1. 氣洗

⚠ 注意

- 請使用真空泵來排除空氣。
- 在出廠前，室外機組沒有填充可供排除空氣的冷媒。
- 切勿將冷媒排放到空氣中。
- 使用 R410A 專用真空泵、壓力錶接管和充氣軟管。將同一台真空泵用於不同冷媒，可能會損壞真空泵或機組。
- 連接配管後，用漏氣檢測器或肥皂水檢查接頭是否漏氣。

6.1.1. 檢查漏氣和排除空氣

使用真空或氮氣檢查是否漏氣，請根據情況選擇適當的方法。

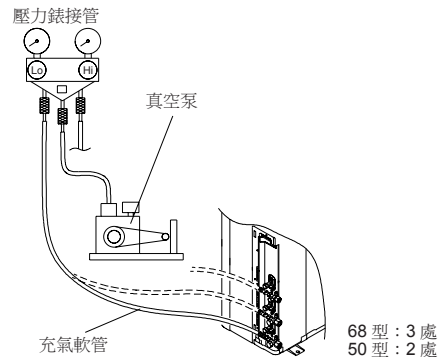
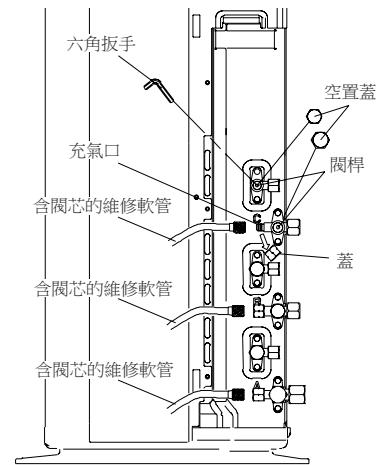
用真空檢查漏氣：

- 檢查配管連接是否牢固。
- 拆卸三通閥的蓋子，將壓力錶接管充氣軟管連接到三通閥的充氣口。
- 完全打開壓力錶接管的閥門。
- 操作真空泵並開始抽真空。
- 檢查複合壓力錶的讀數是否為 -0.1 MPa (76 cmHg)，在每個閥門中運轉真空泵 30 分鐘或以上。
- 抽真空結束時，完全關閉壓力錶接管的閥門並停止真空泵。(檢查保持現狀約 10 分鐘，及指針不會返回。)
- 從三通閥充氣口斷開充氣軟管。
- 拆卸空置蓋，用六角扳手完全打開二通閥和三通閥的閥桿。
[扭矩：6 至 7 N·m (60 至 70 kgf·cm)]。
- 將二通閥和三通閥的空置蓋和充氣口蓋擰緊到規定扭矩。

用氮氣檢查漏氣：

- 檢查配管連接是否牢固。
- 拆卸三通閥的蓋子，將壓力錶接管充氣軟管連接到三通閥的充氣口。
- 透過三通閥充氣口用氮氣加壓。
- 請勿一次加壓到指定壓力，但要逐漸進行。
 - 將壓力提高到 0.5 MPa (5 kgf/cm²)，讓其保持約五分鐘然後檢查壓力是否下降。
 - 將壓力提高到 1.5 MPa (15 kgf/cm²)，讓其保持約五分鐘然後檢查壓力是否下降。
 - 將壓力提高到指定壓力(為產品設計的壓力)，然後進行記錄。
- 讓其保持指定壓力，若壓力沒有下降，則令人滿意。若確認壓力下降，則存在洩漏，所以需要查找洩漏位置並進行微調。
- 排出氮氣，開始用真空泵抽出氣體。
- 完全打開壓力錶接管的閥門。
- 操作真空泵並開始抽真空。
- 檢查複合壓力錶的讀數是否為 -0.1 MPa (76 cmHg)，在每個閥門中運轉真空泵 30 分鐘或以上。
- 抽真空結束時，完全關閉壓力錶接管的閥門並停止真空泵。
- 從三通閥充氣口斷開充氣軟管。
- 拆卸空置蓋，用六角扳手完全打開二通閥和三通閥的閥桿。
[扭矩：6 至 7 N·m (60 至 70 kgf·cm)]。
- 將二通閥和三通閥的空置蓋和充氣口蓋擰緊到規定扭矩。

		擰緊扭矩
空置蓋	6.35 mm (1/4 in.)	20 至 25 N·m (200 至 250 kgf·cm)
	9.52 mm (3/8 in.)	20 至 25 N·m (200 至 250 kgf·cm)
	12.70 mm (1/2 in.)	28 至 32 N·m (280 至 320 kgf·cm)
	15.88 mm (5/8 in.)	30 至 35 N·m (300 至 350 kgf·cm)
	19.05 mm (3/4 in.)	35 至 40 N·m (350 至 400 kgf·cm)
充氣口蓋		10 至 12 N·m (100 至 120 kgf·cm)



68 型：3 處
50 型：2 處

⚠ 注意

請勿用冷媒排除空氣，但可使用真空泵將安裝的機組抽真空。室外機組中並沒有額外的冷媒可供排除空氣。

使用 R410A 專用真空泵、壓力錶接管和充氣軟管。將同一台真空泵用於不同冷媒，可能會損壞真空泵或機組。

6.2. 額外填充

適用管長 30 m 的冷媒，在出廠前已經填充在室外機組內了。

當管長超過 30 m，就需要額外的填充。

所需的額外填充量，請參閱下表所示。

總管長	30 m (98 ft)	40 m (131 ft)	50 m (164 ft)	
額外冷媒	不需要	200 g (7.1 oz)	400 g (14.1 oz)	20 g/m (0.21 oz/ft)

⚠ 注意

當搬運及安裝空調機時，請勿將指定的冷媒（R410A）以外之氣體混合至冷媒循環內。

當填充冷媒 R410A 時，切記在填充冷媒時使用電子磅秤（用來量測冷媒重量）。

當填充冷媒時，切記留意氣相及液相成分的細小差異，並從組成穩定的液相這一面進行填充。



在工作完成後，從填充閥添加冷媒。

若機組之間的距離超過最大管長，則無法確保正常地運作。

7. 電源

⚠ 警告

必須使用特殊分支電路，並安裝一個空調機專用插座，作為供應電源之用。

請使用與空調機容量相匹配的特殊分支斷路器及插座。（依據標準安裝。）

根據標準執行配線工作，以便空調機可安全有效地操作。

請依據相關法令、規定及電力公司標準，安裝特殊的漏電分支斷路器。

⚠ 注意

當空調機因為電壓過低而難於啟動時，請諮詢電力公司提高電壓。

8. 試運轉

連接的每台室內機組的試運轉方法可能都不同。請參閱每台室內機組隨附的安裝說明書。

⚠ 注意

每次開始操作之前先啟動電源 12 個小時以保護壓縮機。

8.1. 根據室內機組的安裝說明書進行試運轉

8.1.1. 檢查項目

(1) 室內機組

- (1) 遙控器上的每個按鈕是否操作正常？
- (2) 各指示燈是否正常？
- (3) 風向導風板是否操作正常？
- (4) 排水是否正常？
- (5) 操作期間是否有任何異常噪音和振動？

(2) 室外機組

- (1) 操作期間是否有任何異常噪音和振動？
 - (2) 機組產生之噪音、氣流或排水是否會對鄰居造成干擾？
 - (3) 是否有任何漏氣問題？
- 切勿長時間在試運轉下操作空調機。
 - 關於操作方法，請參閱使用說明書，並執行運轉檢查。

8.2. 室外機組 LED

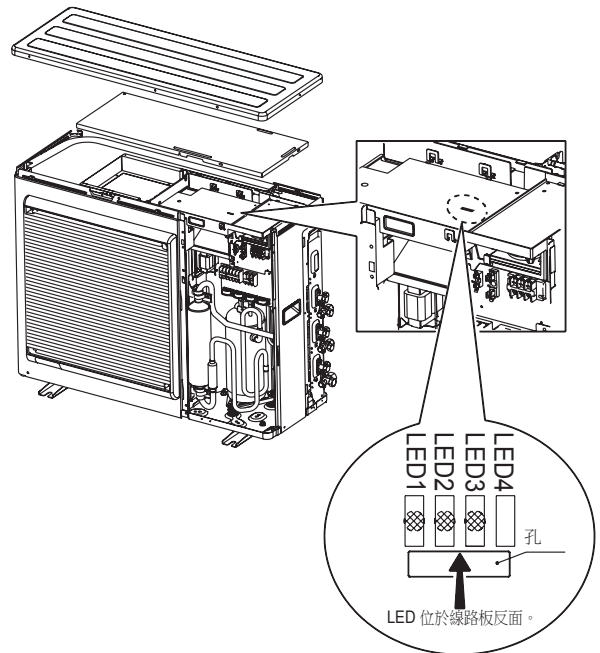
當室外機組發生故障時，在線路板上的 LED 燈會亮起，顯示該錯誤。依據 LED 燈的閃爍方式而定，各項錯誤描述請參閱下表說明。

錯誤內容	LED 1	LED 2	LED 3
通訊錯誤（室內機組 A - 室外機組）	●1 次	-	-
通訊錯誤（室內機組 B - 室外機組）	-	●1 次	-
通訊錯誤（室內機組 - 室外機組 C）*	-	-	●1 次
排氣溫度感測器錯誤	●2 次	-	-
室外機組熱交換器中段溫度感測器錯誤	●3 次	-	-

錯誤內容	LED 1	LED 2	LED 3
室外溫度感測器錯誤	●4 次	-	-
二通閥溫度感測器錯誤（用於室內機組 A）	●5 次	-	-
二通閥溫度感測器錯誤（用於室內機組 B）	-	●5 次	-
二通閥溫度感測器錯誤（用於室內機組 C）*	-	-	●5 次
三通閥溫度感測器錯誤（用於室內機組 A）	●6 次	-	-
三通閥溫度感測器錯誤（用於室內機組 B）	-	●6 次	-
三通閥溫度感測器錯誤（用於室內機組 C）*	-	-	●6 次
壓縮機溫度感測器錯誤	●7 次	-	-
散熱器溫度感測器錯誤	●8 次	-	-
高壓開關 1 錯誤	●9 次	-	-
高壓開關 2 錯誤	●10 次	-	-
室內機組容量錯誤	●11 次	-	-
跳脫偵測	●12 次	-	-
壓縮機轉子位置偵測錯誤	●13 次	-	-
跳脫端子 L 錯誤	●14 次	-	-
室外機組風扇馬達錯誤	●15 次	-	-
室外機組 PCB 微電腦通訊錯誤	●17 次	-	-
排氣溫度錯誤	●18 次	-	-
壓縮機溫度錯誤	●19 次	-	-
四通閥錯誤	●20 次	-	-
室外機組 PCB 型號資訊錯誤	●21 次	-	-
使用中的過濾網錯誤、PFC 電路錯誤	●22 次	-	-

●：閃爍 -：關閉

*：僅限（68）型。



9. 抽真空

抽真空操作

為防止在移動或廢棄空調機時冷媒排放到空氣中，請嚴格按照以下規定實施供冷或強制供冷以回收冷媒。（在冬天不能啟動供冷或類似情況下，以強制供冷啟動。）

- (1) 將壓力錶接管的充氣軟管連接到三通閥的充氣口，稍稍打開低壓閥，向充氣軟管內吹入空氣對其清洗。
- (2) 將二通閥的閥桿全部關閉（所有連接的機組）。
- (3) 開始供冷或下面的強制供冷。（所有連接的機組）使用遙控器時 遙控器啟動供冷運轉後，按 TEST RUN 按鈕。試運轉期間，運轉指示燈和定時指示燈將同時開始閃爍。使用室內機組的 MANUAL AUTO 按鈕時（遙控器遺失等）。按住室內機組的 MANUAL AUTO 按鈕 10 秒鐘以上。（MANUAL AUTO 按鈕未按住 10 秒鐘以上時，強制供冷操作無法啟動。）
- (4) 若複合壓力錶的讀數達到 0.05~0 Mpa (0.5~0 kg/cm²)，關閉三通閥的閥桿（所有連接的機組）。
- (5) 停止運轉。（所有連接的機組）按遙控器的 START/STOP 按鈕停止運轉。從室內機組停止運轉時，按 MANUAL AUTO 按鈕。（不需要持續按 10 秒以上。）

⚠ 注意

抽真空操作過程中，請確定壓縮機已關閉，再拆下冷媒配管。二通閥或三通閥打開時操作壓縮機，不要拆下連接配管。這可能會使冷媒循環內產生異常壓力，導致機器破損，甚至人身傷害。

